




# Dell™ Inspiron™ One 19-Service-Handbuch

[Technische Übersicht](#)  
[Vorbereitung](#)  
[E/A-Abdeckung](#)  
[Computerstandrahmen](#)  
[Optisches Laufwerk](#)  
[Zierabdeckung](#)  
[Lautsprecherabdeckung](#)  
[Bildschirmblende](#)  
[Rückseitige Abdeckung](#)  
[Festplattenlaufwerk](#)  
[E/A-Abdeckblech](#)  
[E/A-Platine](#)  
[Inverter](#)  
[Rückseitige Metallabdeckung](#)

[Systemplatinenabdeckung](#)  
[Systemplatinenlüfter](#)  
[Speichermodule](#)  
[Knopfzellenbatterie](#)  
[Wireless-Mini-Card](#)  
[Prozessorkühlkörper](#)  
[Kühlkörperlüfter](#)  
[Prozessor](#)  
[Netzteil](#)  
[Systemplatine](#)  
[Anzeige](#)  
[Kamera](#)  
[Lautsprecher](#)  
[System-Setup-Dienstprogramm](#)

---

## Anmerkungen, Vorsichtshinweise und Warnungen

-  **ANMERKUNG:** Eine ANMERKUNG macht auf wichtige Informationen aufmerksam, mit denen Sie den Computer besser einsetzen können.
-  **VORSICHT:** Mit VORSICHT wird auf mögliche Schäden an der Hardware oder auf möglichen Datenverlust hingewiesen und erläutert, wie Sie dieses Problem vermeiden können.
-  **WARNUNG:** Mit WARNUNG wird auf eine potenziell gefährliche Situation hingewiesen, die zu Sachschäden, Verletzungen oder zum Tod führen könnte.

---

Die in diesem Dokument enthaltenen Informationen können sich ohne vorherige Ankündigung ändern.  
© 2009 Dell Inc. Alle Rechte vorbehalten.

Die Vervielfältigung oder Wiedergabe dieser Unterlagen in jeglicher Weise ohne schriftliche Genehmigung von Dell Inc. ist strengstens untersagt.

In diesem Text verwendete Marken: *Dell*, das *DELL*-Logo und *Inspiron* sind Marken von Dell Inc.; *Microsoft*, *Windows*, *Windows Vista* und die *Windows Vista*-Startschaltfläche sind entweder Marken oder eingetragene Marken der Microsoft Corporation in den USA und/oder anderen Ländern.

Alle anderen in dieser Dokumentation genannten Marken- und Handelsbezeichnungen sind Eigentum der entsprechenden Hersteller und Firmen. Dell Inc. erhebt keinen Anspruch auf Marken und Handelsbezeichnungen mit Ausnahme der eigenen.

Modell W01B    Typ W01B001

September 2009    Rev. A00

[Zurück zum Inhaltsverzeichnis](#)

## Zierabdeckung

Dell™ Inspiron™ One 19-Service-Handbuch

- [Entfernen der Zierabdeckung](#)
- [Wieder Befestigen der Zierabdeckung](#)

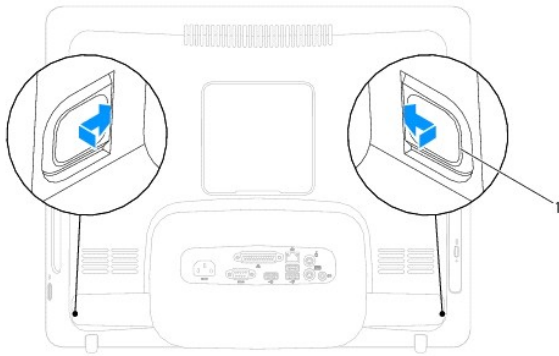
**⚠ WARNUNG:** Bevor Sie Arbeiten im Inneren des Computers ausführen, lesen Sie zunächst die im Lieferumfang des Computers enthaltenen Sicherheitshinweise. Zusätzliche Informationen zur bestmöglichen Einhaltung der Sicherheitsrichtlinien finden Sie auf der Website zu den Betriebsbestimmungen unter [www.dell.com/regulatory\\_compliance](http://www.dell.com/regulatory_compliance).

**⚠ VORSICHT:** Reparaturen am Computer sollten nur von einem zertifizierten Servicetechniker durchgeführt werden. Schäden durch nicht von Dell™ genehmigte Wartungsversuche werden nicht durch die Garantie abgedeckt.

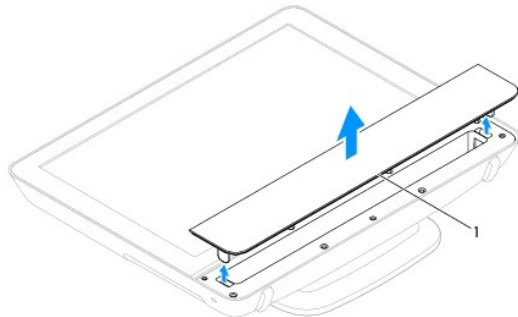
**⚠ VORSICHT:** Um elektrostatische Entladungen zu vermeiden, erden Sie sich mittels eines Erdungsarmbandes oder durch regelmäßiges Berühren einer nicht lackierten Metallfläche am Computer (beispielsweise eines Anschlusses an Ihrem Computer).

### Entfernen der Zierabdeckung

1. Befolgen Sie die Anweisungen unter [Vorbereitung](#).
2. Bringen Sie den Computer in eine aufrechte Position.
3. Drücken Sie auf die Verschlüsse und schieben Sie sie heraus, um die Zierabdeckung freizugeben.
4. Legen Sie den Computer mit der Vorderseite nach unten auf eine flache Arbeitsfläche.
5. Heben Sie die Zierabdeckung vom Computer ab.



1 Verschlüsse (2)



1 Zierabdeckung

### Wieder Befestigen der Zierabdeckung

1. Befolgen Sie die Anweisungen unter [Vorbereitung](#).
2. Legen Sie den Computer mit der Vorderseite nach unten auf eine flache Arbeitsfläche.
3. Führen Sie die Verschlüsse auf der Zierabdeckung durch die Öffnungen auf der Lautsprecherabdeckung.
4. Drücken Sie die Zierabdeckung nach unten, bis sie einrastet.
5. Schließen Sie den Computer und die zugehörigen Geräte an die Stromversorgung an und schalten Sie sie ein.

---

[Zurück zum Inhaltsverzeichnis](#)

## Rückseitige Abdeckung

Dell™ Inspiron™ One 19-Service-Handbuch

- [Entfernen der rückseitigen Abdeckung](#)
- [Wieder Befestigen der rückseitigen Abdeckung](#)

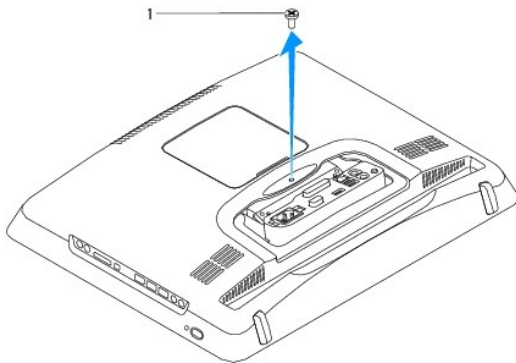
**⚠ WARNUNG:** Bevor Sie Arbeiten im Inneren des Computers ausführen, lesen Sie zunächst die im Lieferumfang des Computers enthaltenen Sicherheitshinweise. Zusätzliche Informationen zur bestmöglichen Einhaltung der Sicherheitsrichtlinien finden Sie auf der Website zu den Betriebsbestimmungen unter [www.dell.com/regulatory\\_compliance](http://www.dell.com/regulatory_compliance).

**⚠ VORSICHT:** Reparaturen am Computer sollten nur von einem zertifizierten Servicetechniker durchgeführt werden. Schäden durch nicht von Dell™ genehmigte Wartungsversuche werden nicht durch die Garantie abgedeckt.

**⚠ VORSICHT:** Um elektrostatische Entladungen zu vermeiden, erden Sie sich mittels eines Erdungsarmbandes oder durch regelmäßiges Berühren einer nicht lackierten Metallfläche am Computer (beispielsweise eines Anschlusses an Ihrem Computer).

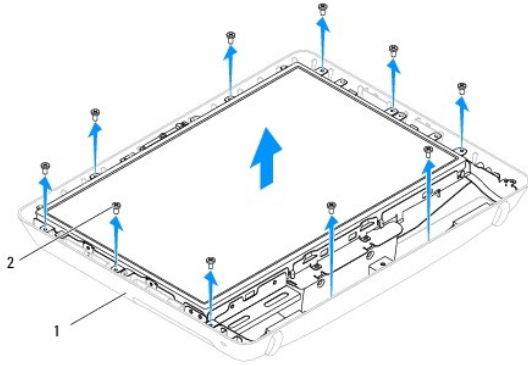
### Entfernen der rückseitigen Abdeckung

1. Befolgen Sie die Anweisungen unter [Vorbereitung](#).
2. Entfernen der E/A-Abdeckung (siehe [Entfernen der E/A-Abdeckung](#)).
3. Entfernen des Computerstandrahmens (siehe [Entfernen des Computerstandrahmens](#)).
4. Entfernen des optischen Laufwerks (siehe [Entfernen des optischen Laufwerks](#)).
5. Entfernen Sie die Schraube, mit der die rückseitige Abdeckung am Computerboden befestigt ist.



1	Schraube
---	----------

6. Entfernen Sie die Zierabdeckung (siehe [Entfernen der Zierabdeckung](#)).
7. Entfernen Sie die Lautsprecherabdeckung (siehe [Entfernen der Lautsprecherabdeckung](#)).
8. Entfernen Sie die Bildschirmblende (siehe [Entfernen der Bildschirmblende](#)).
9. Entfernen Sie die zehn Schrauben, mit denen die rückseitige Abdeckung am Gehäuse befestigt ist.
10. Heben Sie das Gehäuse von der rückseitigen Abdeckung, drehen Sie das Gehäuse um und legen Sie es auf eine saubere Oberfläche.
11. Bewahren Sie die rückseitige Abdeckung an einem sicheren Ort auf.



1	rückseitige Abdeckung	2	Schrauben (10)
---	-----------------------	---	----------------

---

## Wieder Befestigen der rückseitigen Abdeckung

1. Befolgen Sie die Anweisungen unter [Vorbereitung](#).
2. Heben Sie das Gehäuse von der sauberen Oberfläche.
3. Drehen Sie das Gehäuse um und richten Sie die Schraubenöffnungen auf dem Gehäuse an den Schraubenöffnungen auf der rückseitigen Abdeckung aus.
4. Setzen Sie die zehn Schrauben wieder ein, mit denen die rückseitige Abdeckung am Gehäuse befestigt ist.
5. Setzen Sie die Bildschirmblende wieder ein (siehe [Einbauen der Bildschirmblende](#)).
6. Bringen Sie die Lautsprecherabdeckung wieder an (siehe [Wieder Befestigen der Lautsprecherabdeckung](#)).
7. Setzen Sie die Computerabdeckung wieder auf (siehe [Wieder Befestigen der Zierabdeckung](#)).
8. Bringen Sie die Schraube, die die rückseitige Abdeckung am Computerboden befestigt ist, wieder an.
9. Bauen Sie das optische Laufwerk wieder ein (siehe [Einbauen des optischen Laufwerks](#)).
10. Bringen Sie den Computerstandrahmen wieder an (siehe [Austauschen des Computerstandrahmens](#)).
11. Bringen Sie die E/A-Abdeckung wieder an (siehe [Wieder Befestigen der E/A-Abdeckung](#)).

**⚠ VORSICHT:** Befestigen Sie vor dem Einschalten des Computers wieder alle Schrauben und stellen Sie sicher, dass keine verloren gegangenen **Schrauben im Innern des Computers zurückbleiben. Andernfalls kann der Computer beschädigt werden.**

12. Schließen Sie den Computer und die zugehörigen Geräte an die Stromversorgung an und schalten Sie sie ein.

---

[Zurück zum Inhaltsverzeichnis](#)

[Zurück zum Inhaltsverzeichnis](#)

## Vorbereitung

### Dell™ Inspiron™ One 19-Service-Handbuch

- [Empfohlene Werkzeuge](#)
- [Ausschalten des Computers](#)
- [Sicherheitshinweise](#)

Dieses Handbuch enthält Verfahren für das Entfernen und Installieren von Komponenten von bzw. in Ihrem Computer. Wenn nicht anders angegeben, wird bei jedem Verfahren vorausgesetzt, dass folgende Bedingungen zutreffen:

- 1 Sie haben die Schritte in den Abschnitten [Ausschalten des Computers](#) und [Sicherheitshinweise](#) durchgeführt.
- 1 Sie haben die im Lieferumfang Ihres Computers enthaltenen Sicherheitsinformationen gelesen.
- 1 Eine Komponente kann ausgewechselt oder - falls separat erworben - installiert werden, indem die Schritte zum Ausbauen der Komponente in umgekehrter Reihenfolge ausgeführt werden.

---

## Empfohlene Werkzeuge

Für die in diesem Dokument beschriebenen Verfahren sind ggf. die folgenden Werkzeuge erforderlich:

- 1 Kleiner Kreuzschlitzschraubenzieher
- 1 Sechskant-Steckschlüssel
- 1 Ausführbares Flash-BIOS-Aktualisierungsprogramm unter [support.dell.com](http://support.dell.com)



---

## Ausschalten des Computers

**⚠ VORSICHT: Um Datenverlust zu vermeiden, speichern und schließen Sie alle geöffneten Dateien, und beenden Sie alle aktiven Programme, bevor Sie den Computer ausschalten.**

- 1 Speichern und schließen Sie alle geöffneten Dateien und beenden Sie alle geöffneten Programme.
- 2 Starten Sie das Betriebssystem.

Windows Vista®:

Klicken Sie auf die Schaltfläche „Start“ , dann auf den Pfeil  und anschließend auf Herunterfahren.

Windows® 7:

Klicken Sie auf die Schaltfläche „Start“  und dann auf Herunterfahren.

- 3 Stellen Sie sicher, dass der Computer ausgeschaltet ist. Wenn der Computer beim Herunterfahren des Betriebssystems nicht automatisch ausgeschaltet wurde, halten Sie den Netzschalter so lange eingedrückt, bis sich der Computer ausschaltet.

---

## Sicherheitshinweise

Die folgenden Sicherheitshinweise schützen den Computer vor möglichen Schäden und dienen der persönlichen Sicherheit des Benutzers.

- ⚠ WARNUNG: Bevor Sie Arbeiten im Inneren des Computers ausführen, lesen Sie zunächst die im Lieferumfang des Computers enthaltenen Sicherheitshinweise. Zusätzliche Informationen zur bestmöglichen Einhaltung der Sicherheitsrichtlinien finden Sie auf der Website zu den Betriebsbestimmungen unter [www.dell.com/regulatory\\_compliance](http://www.dell.com/regulatory_compliance).**
- ⚠ WARNUNG: Trennen Sie alle Energiequellen, bevor Sie das Gehäuse öffnen, um Zubehörteile auszutauschen, auszubauen oder einzubauen. Nach dem Einbau muss das Gehäuse wieder angebracht und alle Befestigungsstecker installiert werden, bevor die Verbindung zur Energiequelle hergestellt wird.**
- ⚠ VORSICHT: Nur zugelassene Servicetechniker sind zum Entfernen der Computerabdeckung und zum Zugriff auf die Komponenten im Computerinneren befugt. Die vollständigen Informationen über Sicherheitsmaßnahmen, Arbeiten am Inneren des Rechners und Schutz vor elektrostatischer Entladung finden Sie in der Sicherheitsanleitung.**
- ⚠ VORSICHT: Um elektrostatische Entladungen zu vermeiden, erden Sie sich mittels eines Erdungsarmbandes oder durch regelmäßiges Berühren einer nicht lackierten Metallfläche am Computer (beispielsweise eines Anschlusses an Ihrem Computer).**

△ **VORSICHT:** Ziehen Sie beim Trennen des Geräts nur am Stecker oder an der Zuglasche und nicht am Kabel selbst. Manche Kabel besitzen einen Stecker mit Sicherungsklammern. Wenn Sie ein solches Kabel abziehen, drücken Sie vor dem Herausziehen des Steckers die Sicherungsklammern nach innen. Halten Sie beim Trennen von Steckverbindungen die Anschlüsse gerade, um keine Stifte zu verbiegen. Achten Sie vor dem Anschließen eines Kabels darauf, dass die Stecker korrekt ausgerichtet und nicht verkantet aufgesetzt werden.

△ **VORSICHT:** Um Schäden am Computer zu vermeiden, führen Sie folgende Schritte aus, bevor Sie mit den Arbeiten im Innern des Computers beginnen.

1. Stellen Sie sicher, dass die Arbeitsoberfläche eben und sauber ist, damit das Computerbildschirm nicht zerkratzt wird.
2. Schalten Sie den Computer (siehe [Ausschalten des Computers](#)) und alle angeschlossenen Geräte aus.

△ **VORSICHT:** Wenn Sie ein Netzkabel trennen, ziehen Sie es zuerst am Computer und dann am Netzwerkgerät ab.

3. Trennen Sie alle Telefon- und Netzkabel vom Computer.
4. Trennen Sie Ihren Computer sowie alle daran angeschlossenen Geräte vom Stromnetz.
5. Trennen Sie alle angeschlossenen Geräte von Ihrem Computer.
6. Um die Systemplatine zu erden, halten Sie den Betriebsschalter gedrückt, während das System vom Netz getrennt ist.

---

[Zurück zum Inhaltsverzeichnis](#)

## Kamera

Dell™ Inspiron™ One 19-Service-Handbuch

- [Entfernen der Kamera](#)
- [Einbauen der Kamera](#)

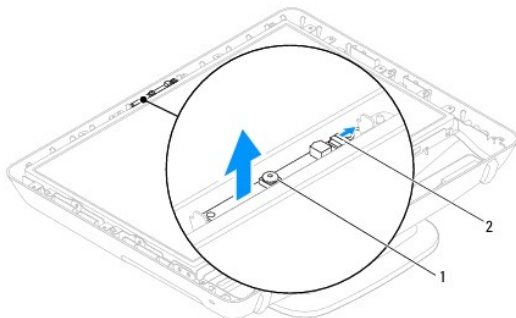
**⚠️ WARNUNG:** Bevor Sie Arbeiten im Inneren des Computers ausführen, lesen Sie zunächst die im Lieferumfang des Computers enthaltenen Sicherheitshinweise. Zusätzliche Informationen zur bestmöglichen Einhaltung der Sicherheitsrichtlinien finden Sie auf der Website zu den Betriebsbestimmungen unter [www.dell.com/regulatory\\_compliance](http://www.dell.com/regulatory_compliance).

**⚠️ VORSICHT:** Reparaturen am Computer sollten nur von einem zertifizierten Servicetechniker durchgeführt werden. Schäden durch nicht von Dell™ genehmigte Wartungsversuche werden nicht durch die Garantie abgedeckt.

**⚠️ VORSICHT:** Um elektrostatische Entladungen zu vermeiden, erden Sie sich mittels eines Erdungsarmbandes oder durch regelmäßiges Berühren einer nicht lackierten Metallfläche am Computer (beispielsweise eines Anschlusses an Ihrem Computer).

### Entfernen der Kamera

1. Befolgen Sie die Anweisungen unter [Vorbereitung](#).
2. Entfernen Sie den Bildschirmrahmen (siehe [Entfernen der Bildschirmblende](#)).
3. Trennen Sie das Kamerakabel vom Anschluss auf dem Kameramodul.
4. Hebeln Sie das Kameramodul mit einem Kunststoffstift aus dem Gehäuse.
5. Heben Sie das Kameramodul aus dem Gehäuse.



1	Kamera	2	Kamerakabelanschluss
---	--------	---	----------------------

### Einbauen der Kamera

1. Befolgen Sie die Anweisungen unter [Vorbereitung](#).
2. Befestigen Sie das Kameramodul mit dem Klebstoff, der mit dem neuen Kameramodul geliefert wurde.
3. Verbinden Sie das Kamerakabel mit dem Anschluss auf der Kameraabdeckung.
4. Setzen Sie den Bildschirmrahmen wieder ein (siehe [Einbauen der Bildschirmblende](#)).

**⚠️ VORSICHT:** Befestigen Sie vor dem Einschalten des Computers wieder alle Schrauben und stellen Sie sicher, dass keine verloren gegangenen **Schrauben im Innern des Computers zurückbleiben**. Andernfalls kann der Computer beschädigt werden.

5. Schließen Sie den Computer und die zugehörigen Geräte an die Stromversorgung an und schalten Sie sie ein.



[Zurück zum Inhaltsverzeichnis](#)

## Wireless-Mini-Card

Dell™ Inspiron™ One 19-Service-Handbuch

- [Entfernen der Mini-Card](#)
- [Austauschen der Mini-Card](#)

**⚠ WARNUNG:** Bevor Sie Arbeiten im Inneren des Computers ausführen, lesen Sie zunächst die im Lieferumfang des Computers enthaltenen Sicherheitshinweise. Zusätzliche Informationen zur bestmöglichen Einhaltung der Sicherheitsrichtlinien finden Sie auf der Website zu den Betriebsbestimmungen unter [www.dell.com/regulatory\\_compliance](http://www.dell.com/regulatory_compliance).

**⚠ VORSICHT:** Reparaturen am Computer sollten nur von einem zertifizierten Servicetechniker durchgeführt werden. Schäden durch nicht von Dell™ genehmigte Wartungsversuche werden nicht durch die Garantie abgedeckt.

**⚠ VORSICHT:** Um elektrostatische Entladungen zu vermeiden, erden Sie sich mittels eines Erdungsarmbandes oder durch regelmäßiges Berühren einer nicht lackierten Metallfläche am Computer (beispielsweise eines Anschlusses an Ihrem Computer).

**🔍 ANMERKUNG:** Dell übernimmt keine Garantie für Mini-Cards anderer Hersteller und bietet keine Unterstützung bei Problemen mit Mini-Cards anderer Hersteller.

Wenn Sie zusammen mit Ihrem Computer eine Wireless-Mini-Card bestellt haben, ist die Karte bei der Lieferung bereits installiert.

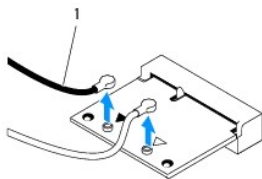
Ihr Computer unterstützt einen halben Mini-Card-Steckplatz für Wireless Local Area Network (WLAN).

---

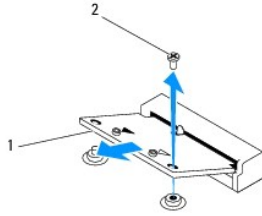
## Entfernen der Mini-Card

1. Befolgen Sie die Anweisungen unter [Vorbereitung](#).
2. Entfernen Sie die E/A-Abdeckung (siehe [Entfernen der E/A-Abdeckung](#)).
3. Entfernen Sie den Computerstandrahmen (siehe [Entfernen des Computerstandrahmens](#)).
4. Entfernen Sie das optische Laufwerk (siehe [Entfernen des optischen Laufwerks](#)).
5. Entfernen Sie die Zierabdeckung (siehe [Entfernen der Zierabdeckung](#)).
6. Entfernen Sie die Lautsprecherabdeckung (siehe [Entfernen der Lautsprecherabdeckung](#)).
7. Entfernen Sie den Bildschirmrahmen (siehe [Entfernen der Bildschirmblende](#)).
8. Entfernen Sie die rückseitige Abdeckung (siehe [Entfernen der rückseitigen Abdeckung](#)).
9. Entfernen Sie das E/A-Abdeckblech (siehe [Entfernen des E/A-Abdeckblechs](#)).
10. Bauen Sie den Inverter aus (siehe [Ausbauen des Inverters](#)).
11. Entfernen Sie die Systemplattenabdeckung (siehe [Entfernen der Systemplattenabdeckung](#)).
12. Ziehen Sie alle Antennenkabel von der Mini-Card ab.
13. Entfernen Sie die Schraube, mit der die Mini-Card am Systemplattenanschluss befestigt ist.
14. Heben Sie die Karte vom Systemplattenanschluss ab.

**⚠ VORSICHT:** Wenn sich die Mini-Card nicht im Computer befindet, bewahren Sie sie in einer Antistatikverpackung auf (siehe „Schutz gegen elektrostatische Entladung“ in den im Lieferumfang Ihres Computers enthaltenen Sicherheitsanweisungen).



1	Antennenkabel (2)
---	-------------------



1	Mini-Card	2	Schraube
---	-----------	---	----------

## Austauschen der Mini-Card

**⚠ VORSICHT:** Die Anschlüsse sind kodiert, um ein falsches Anschließen zu vermeiden. Durch übermäßige Kraftanwendung können die Anschlüsse beschädigt werden.

**⚠ VORSICHT:** Um Schäden zu vermeiden, achten Sie darauf, dass sich keine Kabel oder Antennenkabel unter der Mini-Card befinden.

1. Befolgen Sie die Anweisungen unter [Vorbereitung](#).
2. Richten Sie die Kerbe auf der Mini-Card an der Aussparung im Anschluss des Systemplattenanschlusses aus.
3. Führen Sie die Mini-Card im Winkel von 45 Grad in den entsprechenden Anschluss auf der Systemplatine ein.
4. Drücken Sie das andere Ende der Mini-Card ein. Bringen Sie die Schraube, mit der die Mini-Card am Systemplattenanschluss befestigt ist, wieder an.
5. Schließen Sie die entsprechenden Antennenkabel an die soeben installierte Mini-Card an. Die folgende Tabelle enthält die Farbcodierung für alle von Ihrem Computer unterstützten Mini-Cards.

Anschlüsse der Mini-Card	Farbcodierung der Antennenkabel
WLAN (2 Antennenkabel)	
Haupt-WLAN (weißes Dreieck)	Weiß
Zusatz-WLAN (schwarzes Dreieck)	Schwarz

6. Bringen Sie die Systemplattenabdeckung wieder an (siehe [Einsetzen der Systemplattenabdeckung](#)).
7. Bauen Sie den Inverter wieder ein (siehe [Einbauen des Inverters](#)).
8. Bringen Sie das E/A-Abdeckblech wieder an (siehe [Einsetzen der E/A-Platine](#)).
9. Bringen Sie die rückseitige Abdeckung wieder an (siehe [Wieder Befestigen der rückseitigen Abdeckung](#)).
10. Setzen Sie den Bildschirmrahmen wieder ein (siehe [Einbauen der Bildschirmblende](#)).
11. Bringen Sie die Lautsprecherabdeckung wieder an (siehe [Wieder Befestigen der Lautsprecherabdeckung](#)).
12. Bringen Sie die Zierabdeckung wieder an (siehe [Wieder Befestigen der Zierabdeckung](#)).
13. Bauen Sie das optische Laufwerk wieder ein (siehe [Einbauen des optischen Laufwerks](#)).
14. Bringen Sie den Computerstandrahmen wieder an (siehe [Austauschen des Computerstandrahmens](#)).
15. Bringen Sie die E/A-Abdeckung wieder an (siehe [Wieder Befestigen der E/A-Abdeckung](#)).

**⚠ VORSICHT:** Befestigen Sie vor dem Einschalten des Computers wieder alle Schrauben und stellen Sie sicher, dass keine verloren gegangenen Schrauben im Innern des Computers zurückbleiben. Andernfalls kann der Computer beschädigt werden.

16. Schließen Sie den Computer und die zugehörigen Geräte an die Stromversorgung an und schalten Sie sie ein.



## Knopfzellenbatterie

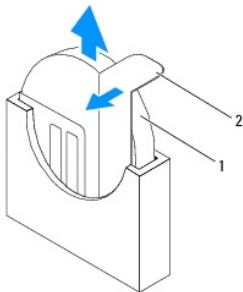
Dell™ Inspiron™ One 19-Service-Handbuch

- [Entfernen der Knopfzellenbatterie](#)
- [Wieder Einsetzen der Knopfzellenbatterie](#)

- ⚠ WARNUNG:** Bevor Sie Arbeiten im Inneren des Computers ausführen, lesen Sie zunächst die im Lieferumfang des Computers enthaltenen Sicherheitshinweise. Zusätzliche Informationen zur bestmöglichen Einhaltung der Sicherheitsrichtlinien finden Sie auf der Website zu den Betriebsbestimmungen unter [www.dell.com/regulatory\\_compliance](http://www.dell.com/regulatory_compliance).
- ⚠ WARNUNG:** Eine falsch eingesetzte neue Batterie kann explodieren. Tauschen Sie den Akku nur gegen denselben oder einen gleichwertigen, vom Hersteller empfohlenen Typ aus. Leere Akkus sind den Herstelleranweisungen entsprechend zu entsorgen.
- ⚠ VORSICHT:** Reparaturen am Computer sollten nur von einem zertifizierten Servicetechniker durchgeführt werden. Schäden durch nicht von Dell™ genehmigte Wartungsversuche werden nicht durch die Garantie abgedeckt.
- ⚠ VORSICHT:** Um elektrostatische Entladungen zu vermeiden, erden Sie sich mittels eines Erdungsarmbandes oder durch regelmäßiges Berühren einer nicht lackierten Metallfläche am Computer (beispielsweise eines Anschlusses an Ihrem Computer).

### Entfernen der Knopfzellenbatterie


1. Notieren Sie die Einstellungen auf allen Bildschirmen des System-Setup- Programms (siehe [System-Setup-Dienstprogramm](#)), damit Sie die richtigen Einstellungen wiederherstellen können [schritt 14](#).
2. Befolgen Sie die Anweisungen unter [Vorbereitung](#).
3. Entfernen Sie die E/A-Abdeckung (siehe [Entfernen der E/A-Abdeckung](#)).
4. Entfernen Sie den Computerstandrahmen (siehe [Entfernen des Computerstandrahmens](#)).
5. Entfernen Sie das optische Laufwerk (siehe [Entfernen des optischen Laufwerks](#)).
6. Entfernen Sie den Computerstandrahmen (siehe [Entfernen der Zierabdeckung](#)).
7. Entfernen Sie die Lautsprecherabdeckung (siehe [Entfernen der Lautsprecherabdeckung](#)).
8. Entfernen Sie die Bildschirmblende (siehe [Entfernen der Bildschirmblende](#)).
9. Entfernen Sie die rückseitige Abdeckung (siehe [Entfernen der rückseitigen Abdeckung](#)).
10. Entfernen Sie das E/A-Abdeckblech (siehe [Entfernen des E/A-Abdeckblechs](#)).
11. Bauen Sie den Inverter aus (siehe [Ausbauen des Inverters](#)).
12. Entfernen Sie die Systemplattenabdeckung (siehe [Entfernen der Systemplattenabdeckung](#)).
13. Ziehen Sie den Entriegelungshebel vorsichtig von der Knopfzellenbatterie und heben Sie die Knopfzellenbatterie aus dem Sockel.



1	Knopfzellenbatterie	2	Freigabehebel
---	---------------------	---	---------------

## Wieder Einsetzen der Knopfzellenbatterie

1. Befolgen Sie die Anweisungen unter [Vorbereitung](#).
2. Legen Sie die neue Knopfzellenbatterie so in den Sockel, dass die Seite mit der Aufschrift „+“ nach links weist, und lassen Sie die Knopfzellenbatterie einrasten.
3. Bringen Sie die Systemplatinenabdeckung wieder an (siehe [Einsetzen der Systemplatinenabdeckung](#)).
4. Bauen Sie den Inverter wieder ein (siehe [Einbauen des Inverters](#)).
5. Bringen Sie das E/A-Abdeckblech wieder an (siehe [Einsetzen der E/A-Platine](#)).
6. Bringen Sie die rückseitige Abdeckung wieder an (siehe [Wieder Befestigen der rückseitigen Abdeckung](#)).
7. Bringen Sie die Bildschirmblende wieder an (siehe [Einbauen der Bildschirmblende](#)).
8. Bringen Sie die Lautsprecherabdeckung wieder an (siehe [Wieder Befestigen der Lautsprecherabdeckung](#)).
9. Bringen Sie die Zierabdeckung wieder an (siehe [Wieder Befestigen der Zierabdeckung](#)).
10. Bauen Sie das optische Laufwerk wieder ein (siehe [Einbauen des optischen Laufwerks](#)).
11. Bringen Sie den Computerstandrahmen wieder an (siehe [Austauschen des Computerstandrahmens](#)).
12. Bringen Sie die E/A-Abdeckung wieder an (siehe [Wieder Befestigen der E/A-Abdeckung](#)).

 **VORSICHT:** Befestigen Sie vor dem Einschalten des Computers wieder alle Schrauben und stellen Sie sicher, dass keine verloren gegangenen **Schrauben im Innern des Computers zurückbleiben. Andernfalls kann der Computer beschädigt werden.**

13. Verbinden Sie den Computer und die zugehörigen Geräte mit dem Netzstrom und schalten Sie sie ein.
14. Rufen Sie das System-Setup-Dienstprogramm auf (siehe [System-Setup-Dienstprogramm](#)) und stellen Sie die in [schritt 1](#) notierten Einstellungen wieder her.

---

[Zurück zum Inhaltsverzeichnis](#)

## Anzeige

Dell™ Inspiron™ One 19-Service-Handbuch

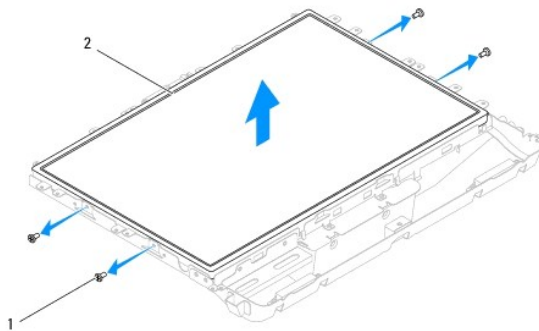
- [Bildschirm](#)
- [Bildschirmkabel](#)

- ⚠️ WARNUNG:** Bevor Sie Arbeiten im Inneren des Computers ausführen, lesen Sie zunächst die im Lieferumfang des Computers enthaltenen Sicherheitshinweise. Zusätzliche Informationen zur bestmöglichen Einhaltung der Sicherheitsrichtlinien finden Sie auf der Website zu den Betriebsbestimmungen unter [www.dell.com/regulatory\\_compliance](http://www.dell.com/regulatory_compliance).
- ⚠️ VORSICHT:** Reparaturen am Computer sollten nur von einem zertifizierten Servicetechniker durchgeführt werden. Schäden durch nicht von Dell™ genehmigte Wartungsversuche werden nicht durch die Garantie abgedeckt.
- ⚠️ VORSICHT:** Um elektrostatische Entladungen zu vermeiden, erden Sie sich mittels eines Erdungsarmbandes oder durch regelmäßiges Berühren einer nicht lackierten Metallfläche am Computer (beispielsweise eines Anschlusses an Ihrem Computer).
- 

## Bildschirm

### Entfernen des Bildschirms

1. Befolgen Sie die Anweisungen unter [Vorbereitung](#).
2. Bauen Sie die Systemplatine aus (siehe [Entfernen der Systemplatine](#)).
3. Drehen Sie den Computer um.
4. Lösen Sie die vier Schrauben, mit denen das Bildschirmbedienfeld am Gehäuse befestigt ist.
5. Ziehen Sie die Bildschirmkabel von den Routingführungen auf dem Gehäuse ab.
6. Heben Sie das Bildschirmbedienfeld vom Gehäuse.



1	Schrauben (4)	2	Bildschirm
---	---------------	---	------------

### Einbauen des Bildschirms

1. Befolgen Sie die Anweisungen unter [Vorbereitung](#).
  2. Verlegen Sie die Bildschirmkabel durch die Routingführungen auf dem Gehäuse.
  3. Bringen Sie die vier Schrauben an, mit denen das Bildschirmbedienfeld an der Außenseite des Deckels befestigt ist.
  4. Bauen Sie die Systemplatine wieder ein (siehe [Einsetzen der Systemplatine](#)).
- ⚠️ VORSICHT:** Befestigen Sie vor dem Einschalten des Computers wieder alle Schrauben und stellen Sie sicher, dass keine verloren gegangenen Schrauben im Innern des Computers zurückbleiben. Andernfalls kann der Computer beschädigt werden.

5. Schließen Sie den Computer und die zugehörigen Geräte an die Stromversorgung an und schalten Sie sie ein.
- 


## Bildschirmkabel

### Entfernen des Bildschirmkabels

1. Befolgen Sie die Anweisungen unter [Vorbereitung](#).
2. Entfernen Sie den Bildschirm (siehe [Entfernen des Bildschirms](#)).
3. Drehen Sie den Bildschirm um.
4. Heben Sie das leitfähige Band an, mit dem das Bildschirmkabel an den Anschluss des Bildschirmbedienfelds angeschlossen ist, drücken Sie die Sicherungsklammern auf jeder Seite des Anschlusses des Bildschirmbedienfelds und trennen Sie die Verbindung zum Bildschirmkabel.
5. Heben Sie das Bildschirmkabel vom Bildschirmbedienfeld.

### Wieder Befestigen des Bildschirmkabels

1. Befolgen Sie die Anweisungen unter [Vorbereitung](#).
2. Führen Sie das Bildschirmkabel in den Anschluss des Bildschirmbedienfelds, bis es völlig festsetzt und befestigen Sie das Bildschirmkabel mit dem leitfähigen Band.
3. Drehen Sie den Bildschirm um.
4. Bauen Sie den Bildschirm wieder ein (siehe [Einbauen des Bildschirms](#)).

 **VORSICHT:** Befestigen Sie vor dem Einschalten des Computers wieder alle Schrauben und stellen Sie sicher, dass keine verloren gegangenen Schrauben im Innern des Computers zurückbleiben. Andernfalls kann der Computer beschädigt werden.

5. Schließen Sie den Computer und die zugehörigen Geräte an die Stromversorgung an und schalten Sie sie ein.
- 

[Zurück zum Inhaltsverzeichnis](#)

## Bildschirmblende

Dell™ Inspiron™ One 19-Service-Handbuch

- [Entfernen der Bildschirmblende](#)
- [Einbauen der Bildschirmblende](#)

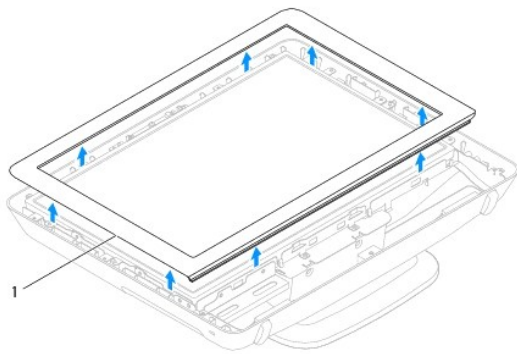
**⚠️ WARNUNG:** Bevor Sie Arbeiten im Inneren des Computers ausführen, lesen Sie zunächst die im Lieferumfang des Computers enthaltenen Sicherheitshinweise. Zusätzliche Informationen zur bestmöglichen Einhaltung der Sicherheitsrichtlinien finden Sie auf der Website zu den Betriebsbestimmungen unter [www.dell.com/regulatory\\_compliance](http://www.dell.com/regulatory_compliance).

**⚠️ VORSICHT:** Reparaturen am Computer sollten nur von einem zertifizierten Servicetechniker durchgeführt werden. Schäden durch nicht von Dell™ genehmigte Wartungsversuche werden nicht durch die Garantie abgedeckt.

**⚠️ VORSICHT:** Um elektrostatische Entladungen zu vermeiden, erden Sie sich mittels eines Erdungsarmbandes oder durch regelmäßiges Berühren einer nicht lackierten Metallfläche am Computer (beispielsweise eines Anschlusses an Ihrem Computer).

### Entfernen der Bildschirmblende

1. Befolgen Sie die Anweisungen unter [Vorbereitung](#).
2. Entfernen Sie die Zierabdeckung (siehe [Entfernen der Zierabdeckung](#)).
3. Entfernen Sie die Bildschirmblende (siehe [Entfernen der Lautsprecherabdeckung](#)).
4. Hebeln Sie mit Ihren Fingerspitzen vorsichtig die innere Kante des Bildschirmrahmens auf.
5. Heben Sie die Bildschirmblende an und entfernen Sie sie vom Computer.



1	Bildschirmblende
---	------------------

### Einbauen der Bildschirmblende

1. Befolgen Sie die Anweisungen unter [Vorbereitung](#).
2. Richten Sie die Bildschirmblende über dem Bildschirm aus und lassen Sie sie vorsichtig einrasten.
3. Setzen Sie die Lautsprecherabdeckung wieder ein (siehe [Wieder Befestigen der Lautsprecherabdeckung](#)).
4. Setzen Sie die Zierabdeckung wieder auf (siehe [Wieder Befestigen der Zierabdeckung](#)).

**⚠️ VORSICHT:** Befestigen Sie vor dem Einschalten des Computers wieder alle Schrauben und stellen Sie sicher, dass keine verloren gegangenen Schrauben im Innern des Computers zurückbleiben. Andernfalls kann der Computer beschädigt werden.

5. Schließen Sie den Computer und die zugehörigen Geräte an die Stromversorgung an und schalten Sie sie ein.



[Zurück zum Inhaltsverzeichnis](#)

[Zurück zum Inhaltsverzeichnis](#)

## Lautsprecherabdeckung

Dell™ Inspiron™ One 19-Service-Handbuch

- [Entfernen der Lautsprecherabdeckung](#)
- [Wieder Befestigen der Lautsprecherabdeckung](#)

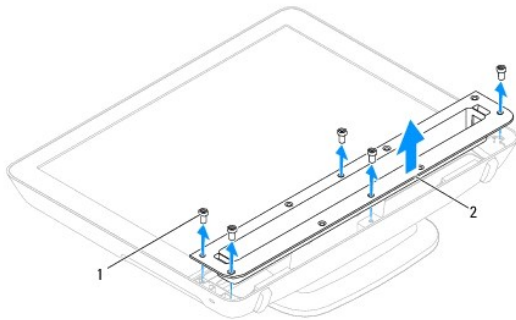
**⚠️ WARNUNG:** Bevor Sie Arbeiten im Inneren des Computers ausführen, lesen Sie zunächst die im Lieferumfang des Computers enthaltenen Sicherheitshinweise. Zusätzliche Informationen zur bestmöglichen Einhaltung der Sicherheitsrichtlinien finden Sie auf der Website zu den Betriebsbestimmungen unter [www.dell.com/regulatory\\_compliance](http://www.dell.com/regulatory_compliance).

**⚠️ VORSICHT:** Reparaturen am Computer sollten nur von einem zertifizierten Servicetechniker durchgeführt werden. Schäden durch nicht von Dell™ genehmigte Wartungsversuche werden nicht durch die Garantie abgedeckt.

**⚠️ VORSICHT:** Um elektrostatische Entladungen zu vermeiden, erden Sie sich mittels eines Erdungsarmbandes oder durch regelmäßiges Berühren einer nicht lackierten Metallfläche am Computer (beispielsweise eines Anschlusses an Ihrem Computer).

### Entfernen der Lautsprecherabdeckung

1. Befolgen Sie die Anweisungen unter [Vorbereitung](#).
2. Entfernen Sie die Zierabdeckung (siehe [Entfernen der Zierabdeckung](#)).
3. Entfernen Sie die fünf Schrauben, mit denen die Lautsprecherabdeckung am Computer befestigt ist.
4. Heben Sie die Lautsprecherabdeckung vom Computer ab.



1	Schrauben (5)	2	Lautsprecherabdeckung
---	---------------	---	-----------------------

### Wieder Befestigen der Lautsprecherabdeckung

1. Befolgen Sie die Anweisungen unter [Vorbereitung](#).
2. Richten Sie die Schraubenbohrungen auf der Lautsprecherabdeckung an den Schraubenbohrungen am Computer aus. Bringen Sie die fünf Schrauben wieder an, mit denen die Lautsprecherabdeckung am Computer befestigt ist.
3. Bringen Sie die Zierabdeckung wieder an (siehe [Wieder Befestigen der Zierabdeckung](#)).

**⚠️ VORSICHT:** Befestigen Sie vor dem Einschalten des Computers wieder alle Schrauben und stellen Sie sicher, dass keine verloren gegangenen Schrauben im Inneren des Computers zurückbleiben. Andernfalls kann der Computer beschädigt werden.

4. Schließen Sie den Computer und die zugehörigen Geräte an die Stromversorgung an und schalten Sie sie ein.

[Zurück zum Inhaltsverzeichnis](#)

[Zurück zum Inhaltsverzeichnis](#)

## Festplattenlaufwerk

Dell™ Inspiron™ One 19-Service-Handbuch

- [Entfernen des Festplattenlaufwerks](#)
- [Austauschen der Festplatte](#)

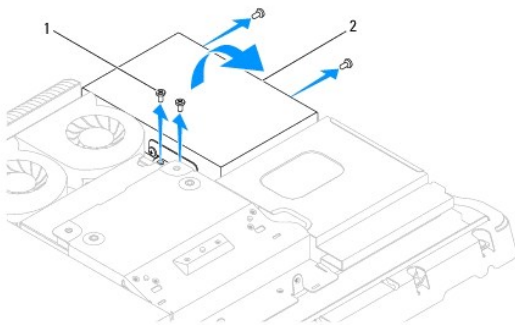
**⚠️ WARNUNG:** Bevor Sie Arbeiten im Inneren des Computers ausführen, lesen Sie zunächst die im Lieferumfang des Computers enthaltenen Sicherheitshinweise. Zusätzliche Informationen zur bestmöglichen Einhaltung der Sicherheitsrichtlinien finden Sie auf der Website zu den Betriebsbestimmungen unter [www.dell.com/regulatory\\_compliance](http://www.dell.com/regulatory_compliance).

**⚠️ VORSICHT:** Reparaturen am Computer sollten nur von einem zertifizierten Servicetechniker durchgeführt werden. Schäden durch nicht von Dell™ genehmigte Wartungsversuche werden nicht durch die Garantie abgedeckt.

**⚠️ VORSICHT:** Um elektrostatische Entladungen zu vermeiden, erden Sie sich mittels eines Erdungsarmbandes oder durch regelmäßiges Berühren einer nicht lackierten Metallfläche am Computer (beispielsweise eines Anschlusses an Ihrem Computer).

### Entfernen des Festplattenlaufwerks

1. Befolgen Sie die Anweisungen unter [Vorbereitung](#).
2. Entfernen Sie die E/A-Abdeckung (siehe [Entfernen der E/A-Abdeckung](#)).
3. Entfernen Sie den Computerstandrahmen (siehe [Entfernen des Computerstandrahmens](#)).
4. Entfernen Sie das optische Laufwerk (siehe [Entfernen des optischen Laufwerks](#)).
5. Entfernen Sie die Zierabdeckung (siehe [Entfernen der Zierabdeckung](#)).
6. Entfernen Sie die Lautsprecherabdeckung (siehe [Entfernen der Lautsprecherabdeckung](#)).
7. Entfernen Sie die Bildschirmblende (siehe [Entfernen der Bildschirmblende](#)).
8. Entfernen Sie die rückseitige Abdeckung (siehe [Entfernen der rückseitigen Abdeckung](#)).
9. Entfernen Sie die Aluminiumfolienbänder, mit denen die Festplatte befestigt ist.
10. Setzen Sie die vier Schrauben wieder ein und ziehen Sie sie an, um das Festplattenlaufwerk fest mit dem Gehäuse zu verbinden.
11. Trennen Sie das Festplattenkabel vom Anschluss am Festplattenlaufwerk.
12. Heben Sie den Festplattenträger aus dem Gehäuse heraus.




1	Schrauben (4)	2	Festplatte
---	---------------	---	------------

### Austauschen der Festplatte


1. Befolgen Sie die Anweisungen unter [Vorbereitung](#).

2. Richten Sie die Schraubbohrungen im Festplattenträger an denen im Gehäuse aus. Setzen Sie die vier Schrauben zur Befestigung des Gehäuselüfters wieder ein.
3. Verbinden Sie das Festplattenlaufwerk-Kabel mit dem Anschluss am Festplattenlaufwerk.

 **VORSICHT:** Aluminiumfolienbänder werden zum Abschirmen der elektromagnetischen Induktion (EMI) und zum Erden der Komponenten verwendet. Achten Sie nach dem Einsetzen der Festplatte darauf, dass sie die Aluminiumfolienbänder anbringen, um Schäden an der Festplatte zu vermeiden.

 **ANMERKUNG:** Die Aluminiumfolienbänder werden mit der neuen Festplatte geliefert.

4. Bringen Sie die Aluminiumfolienbänder an der Festplatte an.
5. Bringen Sie die rückseitige Abdeckung wieder an (siehe [Wieder Befestigen der rückseitigen Abdeckung](#)).
6. Bringen Sie die Bildschirmblende wieder an (siehe [Einbauen der Bildschirmblende](#)).
7. Bringen Sie die Lautsprecherabdeckung wieder an (siehe [Wieder Befestigen der Lautsprecherabdeckung](#)).
8. Bringen Sie die Zierabdeckung wieder an (siehe [Wieder Befestigen der Zierabdeckung](#)).
9. Bringen Sie das optische Laufwerk wieder an (siehe [Einbauen des optischen Laufwerks](#)).
10. Bringen Sie den Computerstandrahmen wieder an (siehe [Austauschen des Computerstandrahmens](#)).
11. Bringen Sie die E/A-Abdeckung wieder an (siehe [Wieder Befestigen der E/A-Abdeckung](#)).

 **VORSICHT:** Befestigen Sie vor dem Einschalten des Computers wieder alle Schrauben und stellen Sie sicher, dass keine verloren gegangenen **Schrauben im Innern des Computers zurückbleiben. Andernfalls kann der Computer beschädigt werden.**

12. Schließen Sie den Computer und die zugehörigen Geräte an die Stromversorgung an und schalten Sie sie ein.

---

[Zurück zum Inhaltsverzeichnis](#)

[Zurück zum Inhaltsverzeichnis](#)

## Prozessorkühlkörper

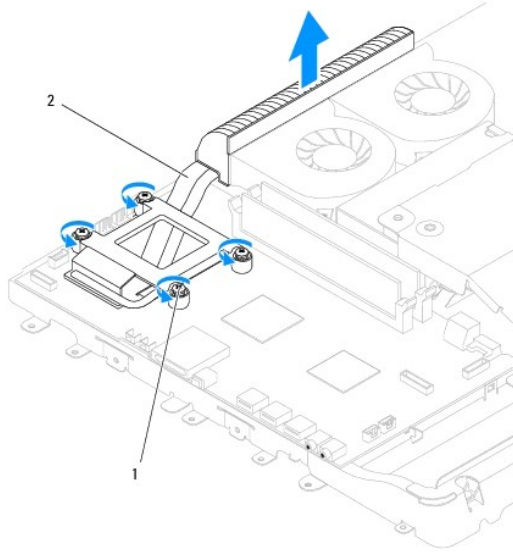
Dell™ Inspiron™ One 19-Service-Handbuch

- [Entfernen des Prozessorkühlkörpers](#)
- [Einbauen des Prozessorkühlkörpers](#)

- ⚠ WARNUNG:** Bevor Sie Arbeiten im Inneren des Computers ausführen, lesen Sie zunächst die im Lieferumfang des Computers enthaltenen Sicherheitshinweise. Zusätzliche Informationen zur bestmöglichen Einhaltung der Sicherheitsrichtlinien finden Sie auf der Website zu den Betriebsbestimmungen unter [www.dell.com/regulatory\\_compliance](http://www.dell.com/regulatory_compliance).
- ⚠ WARNUNG:** Der Kühlkörper kann im normalen Betrieb sehr heiß werden. Halten Sie vor dem Berühren eine ausreichende Abkühlzeit ein.
- ⚠ VORSICHT:** Reparaturen am Computer sollten nur von einem zertifizierten Servicetechniker durchgeführt werden. Schäden durch nicht von Dell™ genehmigte Wartungsversuche werden nicht durch die Garantie abgedeckt.
- ⚠ VORSICHT:** Um elektrostatische Entladungen zu vermeiden, erden Sie sich mittels eines Erdungsarmbandes oder durch regelmäßiges Berühren einer nicht lackierten Metallfläche am Computer (beispielsweise eines Anschlusses an Ihrem Computer).
- ⚠ VORSICHT:** Führen Sie die folgenden Schritte nur aus, wenn Sie mit dem Entfernen und Austauschen von Hardware vertraut sind. Bei falscher Vorgehensweise könnte die Systemplatine beschädigt werden. Technische Serviceinformationen finden Sie in der *Setup-Anleitung*.
- 

### Entfernen des Prozessorkühlkörpers

- ⚠ VORSICHT:** Um eine maximale Kühlleistung für den Prozessor sicherzustellen, vermeiden Sie jede Berührung der Wärmeleitbereiche auf dem Kühlkörper des Prozessors. Durch Hautfette kann die Wärmeleitfähigkeit der Wärmeleitpaste verringert werden.
1. Befolgen Sie die Anweisungen unter [Vorbereitung](#).
  2. Entfernen Sie die E/A-Abdeckung (siehe [Entfernen der E/A-Abdeckung](#)).
  3. Entfernen Sie den Computerstandrahmen (siehe [Entfernen des Computerstandrahmens](#)).
  4. Entfernen Sie das optische Laufwerk (siehe [Entfernen des optischen Laufwerks](#)).
  5. Entfernen Sie die Zierabdeckung (siehe [Entfernen der Zierabdeckung](#)).
  6. Entfernen Sie die Lautsprecherabdeckung (siehe [Entfernen der Lautsprecherabdeckung](#)).
  7. Entfernen Sie den Bildschirmrahmen (siehe [Entfernen der Bildschirmblende](#)).
  8. Entfernen Sie die rückseitige Abdeckung (siehe [Entfernen der rückseitigen Abdeckung](#)).
  9. Entfernen Sie das E/A-Abdeckblech (siehe [Entfernen des E/A-Abdeckblechs](#)).
  10. Bauen Sie den Inverter aus (siehe [Ausbauen des Inverters](#)).
  11. Entfernen Sie die Systemplattenabdeckung (siehe [Entfernen der Systemplattenabdeckung](#)).
  12. Lösen Sie der Reihe nach (Reihenfolge auf dem Prozessorkühlkörper angegeben) die vier selbstsichernden Schrauben in absteigender Reihenfolge, mit denen der Prozessorkühlkörper auf der Systemplatine befestigt ist.
  13. Entfernen Sie den Kühlkörper des Prozessors vorsichtig von der Systemplatine.



1	Unverlierbare Schrauben (4)	2	Prozessorkühlkörper
---	-----------------------------	---	---------------------

## Einbauen des Prozessorkühlkörpers

**⚠ VORSICHT:** Durch eine falsche Ausrichtung des Prozessorkühlkörpers können die Systemplatine und der Prozessor beschädigt werden.

**🔍 ANMERKUNG:** Sie können die ursprüngliche Wärmeleitpaste erneut verwenden, wenn der alte Prozessor und der zugehörige Kühlkörper zusammen wieder eingebaut werden. Falls entweder der Prozessor oder der Prozessorkühlkörper ersetzt wird, verwenden Sie die im Paket enthaltene Wärmeleitpaste, um sicherzustellen, dass die erforderliche Wärmeleitfähigkeit erreicht wird.

1. Befolgen Sie die Anweisungen unter [Vorbereitung](#).
2. Entfernen Sie Rückstände der Wärmeleitpaste von der Unterseite des Kühlkörpers und tragen Sie neue Paste auf.
3. Richten Sie die fünf selbstsichernden Schrauben auf dem Prozessorkühlkörper an den entsprechenden Schraubenbohrungen der Systemplatine aus und befestigen Sie die Schrauben in aufsteigender Reihenfolge.
4. Bringen Sie die Systemplattenabdeckung wieder an (siehe [Einsetzen der Systemplattenabdeckung](#)).
5. Bauen Sie den Inverter wieder ein (siehe [Einbauen des Inverters](#)).
6. Bringen Sie das E/A-Abdeckblech an (siehe [Einsetzen der E/A-Platine](#)).
7. Bringen Sie die rückseitige Abdeckung wieder an (siehe [Wieder Befestigen der rückseitigen Abdeckung](#)).
8. Setzen Sie den Bildschirmrahmen wieder ein (siehe [Einbauen der Bildschirmblende](#)).
9. Bringen Sie die Lautsprecherabdeckung wieder an (siehe [Wieder Befestigen der Lautsprecherabdeckung](#)).
10. Bringen Sie die Zierabdeckung wieder an (siehe [Wieder Befestigen der Zierabdeckung](#)).
11. Bauen Sie das optische Laufwerk wieder ein (siehe [Einbauen des optischen Laufwerks](#)).
12. Bringen Sie den Computerstandrahmen wieder an (siehe [Austauschen des Computerstandrahmens](#)).
13. Bringen Sie die E/A-Abdeckung wieder an (siehe [Wieder Befestigen der E/A-Abdeckung](#)).

**⚠ VORSICHT:** Befestigen Sie vor dem Einschalten des Computers wieder alle Schrauben und stellen Sie sicher, dass keine verloren gegangenen Schrauben im Innern des Computers zurückbleiben. Andernfalls kann der Computer beschädigt werden.

14. Schließen Sie den Computer und die zugehörigen Geräte an die Stromversorgung an und schalten Sie sie ein.

---

[Zurück zum Inhaltsverzeichnis](#)

[Zurück zum Inhaltsverzeichnis](#)

## Kühlkörperlüfter

Dell™ Inspiron™ One 19-Service-Handbuch

- [Entfernen der Kühlkörperlüfter](#)
- [Befestigen Sie die Kühlkörperlüfter wieder](#)

**⚠ WARNUNG:** Bevor Sie Arbeiten im Inneren des Computers ausführen, lesen Sie zunächst die im Lieferumfang des Computers enthaltenen Sicherheitshinweise. Zusätzliche Informationen zur bestmöglichen Einhaltung der Sicherheitsrichtlinien finden Sie auf der Website zu den Betriebsbestimmungen unter [www.dell.com/regulatory\\_compliance](http://www.dell.com/regulatory_compliance).

**⚠ VORSICHT:** Reparaturen am Computer sollten nur von einem zertifizierten Servicetechniker durchgeführt werden. Schäden durch nicht von Dell™ genehmigte Wartungsversuche werden nicht durch die Garantie abgedeckt.

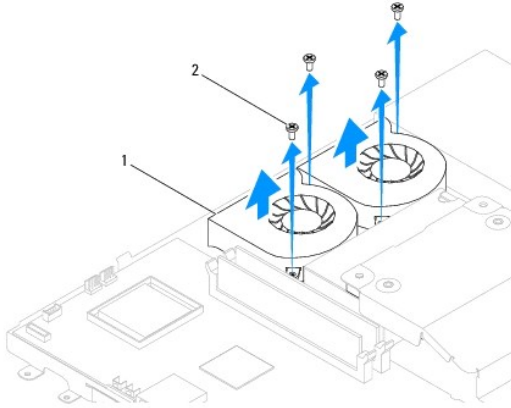
**⚠ VORSICHT:** Um elektrostatische Entladungen zu vermeiden, erden Sie sich mittels eines Erdungsarmbandes oder durch regelmäßiges Berühren einer nicht lackierten Metalfläche am Computer (beispielsweise eines Anschlusses an Ihrem Computer).

---

### Entfernen der Kühlkörperlüfter

1. Befolgen Sie die Anweisungen unter [Vorbereitung](#).
2. Entfernen der E/A-Abdeckung (siehe [Entfernen der E/A-Abdeckung](#)).
3. Entfernen der Computerstandrahmen (siehe [Entfernen des Computerstandrahmens](#)).
4. Entfernen des optischen Laufwerks (siehe [Entfernen des optischen Laufwerks](#)).
5. Entfernen der Zierabdeckung (siehe [Entfernen der Zierabdeckung](#)).
6. Entfernen der Lautsprecherabdeckung (siehe [Entfernen der Lautsprecherabdeckung](#)).
7. Entfernen der Bildschirmblende (siehe [Entfernen der Bildschirmblende](#)).
8. Entfernen der rückseitigen Abdeckung (siehe [Entfernen der rückseitigen Abdeckung](#)).
9. Entfernen des E/A-Abdeckblechs (siehe [Entfernen des E/A-Abdeckblechs](#)).
10. Entfernen des Inverters (siehe [Ausbauen des Inverters](#)).
11. Entfernen der Systemplattenabdeckung (siehe [Entfernen der Systemplattenabdeckung](#)).
12. Entfernen des Prozessorkühlkörpers (siehe [Entfernen des Prozessorkühlkörpers](#)).
13. Trennen Sie die Kabel des Kühlkörperlüfter von den Systemplattenanschlüssen. Weitere Informationen zur Position der Kühlkörperanschlüsse finden Sie unter [Komponenten der Systemplatte](#).
14. Notieren Sie sich das Routing der Kühlkörperkabel, und entfernen Sie die Kühlkörperkabel von den Routingführungen auf dem Gehäuse.
15. Lösen Sie die vier Schrauben, mit denen die Kühlkörperlüfter am Gehäuse befestigt ist.
16. Heben Sie die Kühlkörperlüfter vom Gehäuse.





1	Kühlkörperlüfter (2)	2	Schrauben (4)
---	----------------------	---	---------------

## Befestigen Sie die Kühlkörperlüfter wieder

1. Befolgen Sie die Anweisungen unter [Vorbereitung](#).
2. Richten Sie die Schraubenbohrungen im Festplattenträger an denen im Gehäuse aus. Bringen Sie die vier Schrauben wieder an, mit denen das Netzteil am Gehäuse befestigt wird.
3. Leiten Sie die Kabel des Kühlkörpers durch die Routingführungen auf dem Gehäuse.
4. Schließen Sie die Kühlkörperkabel an den Anschlüssen auf der Systemplatine an.
5. Bauen Sie den Kühlkörper des Prozessors wieder ein (siehe [Einbauen des Prozessorkühlkörpers](#)).
6. Bauen Sie die Systemplattenabdeckung wieder ein (siehe [Einsetzen der Systemplattenabdeckung](#)).
7. Bauen Sie den Inverter wieder ein (siehe [Einbauen des Inverters](#)).
8. Bringen Sie die die E/A-Abdeckung wieder an (siehe [Einsetzen der F/A-Platine](#)).
9. Bringen Sie die rückseitige Abdeckung wieder an (siehe [Wieder Befestigen der rückseitigen Abdeckung](#)).
10. Bringen Sie die Bildschirmblende wieder an (siehe [Einbauen der Bildschirmblende](#)).
11. Bringen Sie die Lautsprecherabdeckung wieder an (siehe [Wieder Befestigen der Lautsprecherabdeckung](#)).
12. Bringen Sie die Zierabdeckung wieder an (siehe [Wieder Befestigen der Zierabdeckung](#)).
13. Bringen Sie das optische Laufwerk wieder an (siehe [Einbauen des optischen Laufwerks](#)).
14. Bringen Sie den Computerstandrahmen wieder an (siehe [Austauschen des Computerstandrahmens](#)).
15. Bauen Sie die E/A-Abdeckung wieder ein (siehe [Wieder Befestigen der E/A-Abdeckung](#)).

**⚠ VORSICHT:** Befestigen Sie vor dem Einschalten des Computers wieder alle Schrauben und stellen Sie sicher, dass keine verloren gegangenen **Schrauben im Innern des Computers zurückbleiben. Andernfalls kann der Computer beschädigt werden.**

16. Schließen Sie den Computer und die zugehörigen Geräte an die Stromversorgung an und schalten Sie sie ein.

[Zurück zum Inhaltsverzeichnis](#)

[Zurück zum Inhaltsverzeichnis](#)

## Inverter

Dell™ Inspiron™ One 19-Service-Handbuch

- [Ausbauen des Inverters](#)
- [Einbauen des Inverters](#)

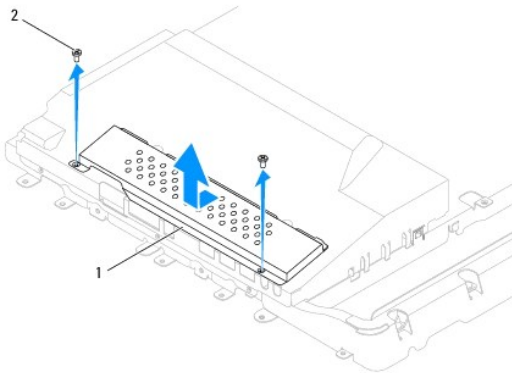
**⚠ WARNUNG:** Bevor Sie Arbeiten im Inneren des Computers ausführen, lesen Sie zunächst die im Lieferumfang des Computers enthaltenen Sicherheitshinweise. Zusätzliche Informationen zur bestmöglichen Einhaltung der Sicherheitsrichtlinien finden Sie auf der Website zu den Betriebsbestimmungen unter [www.dell.com/regulatory\\_compliance](http://www.dell.com/regulatory_compliance).

**⚠ VORSICHT:** Reparaturen am Computer sollten nur von einem zertifizierten Servicetechniker durchgeführt werden. Schäden durch nicht von Dell™ genehmigte Wartungsversuche werden nicht durch die Garantie abgedeckt.

**⚠ VORSICHT:** Um elektrostatische Entladungen zu vermeiden, erden Sie sich mittels eines Erdungsarmbandes oder durch regelmäßiges Berühren einer nicht lackierten Metallfläche am Computer (beispielsweise eines Anschlusses an Ihrem Computer).

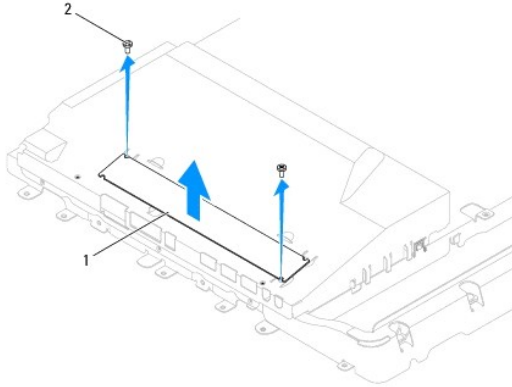
### Ausbauen des Inverters

1. Befolgen Sie die Anweisungen unter [Vorbereitung](#).
2. Entfernen Sie die E/A-Abdeckung (siehe [Entfernen der E/A-Abdeckung](#)).
3. Entfernen Sie den Computerstandrahmen (siehe [Entfernen des Computerstandrahmens](#)).
4. Entfernen Sie das optische Laufwerk (siehe [Entfernen des optischen Laufwerks](#)).
5. Entfernen Sie die Zierabdeckung (siehe [Entfernen der Zierabdeckung](#)).
6. Entfernen Sie die Lautsprecherabdeckung (siehe [Entfernen der Lautsprecherabdeckung](#)).
7. Entfernen Sie die Bildschirmblende (siehe [Entfernen der Bildschirmblende](#)).
8. Entfernen Sie die rückseitige Abdeckung (siehe [Entfernen der rückseitigen Abdeckung](#)).
9. Entfernen Sie die beiden Schrauben, mit denen die Inverterabdeckung an der Systemplattenabdeckung befestigt ist.
10. Entfernen Sie die Inverterabdeckung vom Computer.



1	Inverterabdeckung	2	Schrauben (2)
---	-------------------	---	---------------

11. Trennen Sie das Inverterkabel und Bildschirnkabel von den Anschlüssen am Inverter.
12. Lösen Sie die zwei Schrauben, mit denen der Inverter an der Systemplattenabdeckung befestigt ist.
13. Heben Sie den Inverter aus der Systemplattenabdeckung.



1	Inverter	2	Schrauben (2)
---	----------	---	---------------

## Einbauen des Inverters

1. Befolgen Sie die Anweisungen unter [Vorbereitung](#).
2. Richten Sie die Schraubenöffnungen am Inverter an den Schraubenöffnungen auf der Systemplatinenabdeckung aus. Bringen Sie die zwei Schrauben an, mit denen der Inverter an der Systemplatinenabdeckung befestigt wird.
3. Schließen Sie das Inverterkabel und die Bildschirmkabel an die Anschlüsse am Inverter an.
4. Schieben Sie die Halterungen an der Inverterabdeckung in die Steckplätze auf der Systemplatinenabdeckung. Befestigen Sie die zwei Schrauben wieder, mit denen die Inverterabdeckung an der Systemplatinenabdeckung befestigt wird.
5. Bringen Sie die rückseitige Abdeckung wieder an (siehe [Wieder Befestigen der rückseitigen Abdeckung](#)).
6. Setzen Sie die Bildschirmblende wieder ein (siehe [Einbauen der Bildschirmblende](#)).
7. Bringen Sie die Lautsprecherabdeckung wieder an (siehe [Wieder Befestigen der Lautsprecherabdeckung](#)).
8. Bringen Sie die Zierabdeckung wieder an (siehe [Wieder Befestigen der Zierabdeckung](#)).
9. Bauen Sie das optische Laufwerk wieder ein (siehe [Einbauen des optischen Laufwerks](#)).
10. Bringen Sie den Computerstandrahmen wieder an (siehe [Austauschen des Computerstandrahmens](#)).
11. Befestigen Sie die E/A-Abdeckung (siehe [Wieder Befestigen der E/A-Abdeckung](#)).

**⚠ VORSICHT:** Befestigen Sie vor dem Einschalten des Computers wieder alle Schrauben und stellen Sie sicher, dass keine verloren gegangenen **Schrauben im Innern des Computers zurückbleiben. Andernfalls kann der Computer beschädigt werden.**

12. Schließen Sie den Computer und die zugehörigen Geräte an die Stromversorgung an und schalten Sie sie ein.

[Zurück zum Inhaltsverzeichnis](#)

[Zurück zum Inhaltsverzeichnis](#)

## E/A-Abdeckblech

Dell™ Inspiron™ One 19-Service-Handbuch

- [Entfernen des E/A-Abdeckblechs](#)
- [Einsetzen der E/A-Platine](#)

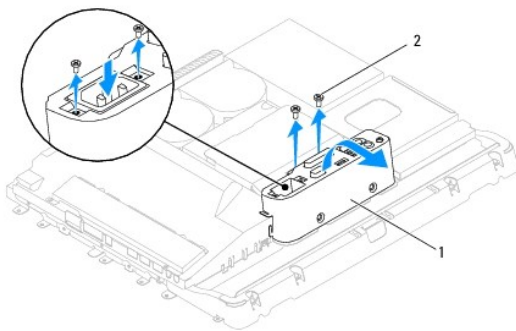
**⚠ WARNUNG:** Bevor Sie Arbeiten im Inneren des Computers ausführen, lesen Sie zunächst die im Lieferumfang des Computers enthaltenen Sicherheitshinweise. Zusätzliche Informationen zur bestmöglichen Einhaltung der Sicherheitsrichtlinien finden Sie auf der Website zu den Betriebsbestimmungen unter [www.dell.com/regulatory\\_compliance](http://www.dell.com/regulatory_compliance).

**⚠ VORSICHT:** Reparaturen am Computer sollten nur von einem zertifizierten Servicetechniker durchgeführt werden. Schäden durch nicht von Dell™ genehmigte Wartungsversuche werden nicht durch die Garantie abgedeckt.

**⚠ VORSICHT:** Um elektrostatische Entladungen zu vermeiden, erden Sie sich mittels eines Erdungsarmbandes oder durch regelmäßiges Berühren einer nicht lackierten Metallfläche am Computer (beispielsweise eines Anschlusses an Ihrem Computer).

### Entfernen des E/A-Abdeckblechs

1. Befolgen Sie die Anweisungen unter [Vorbereitung](#).
2. Entfernen Sie die E/A-Abdeckung (siehe [Entfernen der E/A-Abdeckung](#)).
3. Entfernen Sie den Computerstandrahmen (siehe [Entfernen des Computerstandrahmens](#)).
4. Entfernen Sie das optische Laufwerk (siehe [Entfernen des optischen Laufwerks](#)).
5. Entfernen Sie die Zierabdeckung (siehe [Entfernen der Zierabdeckung](#)).
6. Entfernen Sie die Lautsprecherabdeckung (siehe [Entfernen der Lautsprecherabdeckung](#)).
7. Entfernen Sie den Bildschirmrahmen (siehe [Entfernen der Bildschirmblende](#)).
8. Entfernen Sie die rückseitige Abdeckung (siehe [Entfernen der rückseitigen Abdeckung](#)).
9. Entfernen Sie die vier Schrauben, mit denen das E/A-Abdeckblech am Gehäuse befestigt ist.
10. Drehen Sie das E/A-Abdeckblech ohne starkes Ziehen um, damit Sie auf die Kabelanschlüsse der E/A-Platine zugreifen können.
11. Lösen Sie alle Kabel, die an die E/A-Platine angeschlossen sind.
12. Heben Sie das E/A-Abdeckblech vom Gehäuse.




1	E/A-Abdeckblech	2	Schrauben (4)
---	-----------------	---	---------------

### Einsetzen der E/A-Platine

1. Befolgen Sie die Anweisungen unter [Vorbereitung](#).

2. Schließen Sie die Kabel wieder an der E/A-Platine an.
3. Richten Sie die Schraubbohrungen im Festplattenträger an denen im Gehäuse aus. Bringen Sie die vier Schrauben wieder an, mit denen das Netzteil am Gehäuse befestigt wird.
4. Bringen Sie die rückseitige Abdeckung wieder an (siehe [Wieder Befestigen der rückseitigen Abdeckung](#)).
5. Setzen Sie den Bildschirmrahmen wieder ein (siehe [Einbauen der Bildschirmblende](#)).
6. Bringen Sie die Lautsprecherabdeckung wieder an (siehe [Wieder Befestigen der Lautsprecherabdeckung](#)).
7. Bringen Sie die Zierabdeckung wieder an (siehe [Wieder Befestigen der Zierabdeckung](#)).
8. Bauen Sie das optische Laufwerk wieder ein (siehe [Einbauen des optischen Laufwerks](#)).
9. Bringen Sie den Computerstandrahmen wieder an (siehe [Austauschen des Computerstandrahmens](#)).
10. Bringen Sie die E/A-Abdeckung wieder an (siehe [Wieder Befestigen der E/A-Abdeckung](#)).

 **VORSICHT:** Befestigen Sie vor dem Einschalten des Computers wieder alle Schrauben und stellen Sie sicher, dass keine verloren gegangenen **Schrauben im Innern des Computers zurückbleiben. Andernfalls kann der Computer beschädigt werden.**

11. Schließen Sie den Computer und die zugehörigen Geräte an die Stromversorgung an und schalten Sie sie ein.

---

[Zurück zum Inhaltsverzeichnis](#)

[Zurück zum Inhaltsverzeichnis](#)

## E/A-Platine

Dell™ Inspiron™ One 19-Service-Handbuch

- [Entfernen der E/A-Platine](#)
- [Austauschen der E/A-Platine](#)

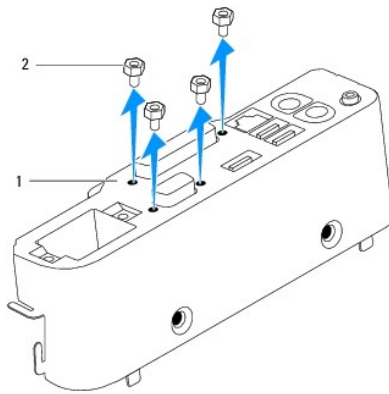
**⚠ WARNUNG:** Bevor Sie Arbeiten im Inneren des Computers ausführen, lesen Sie zunächst die im Lieferumfang des Computers enthaltenen Sicherheitshinweise. Zusätzliche Informationen zur bestmöglichen Einhaltung der Sicherheitsrichtlinien finden Sie auf der Website zu den Betriebsbestimmungen unter [www.dell.com/regulatory\\_compliance](http://www.dell.com/regulatory_compliance).

**⚠ VORSICHT:** Reparaturen am Computer sollten nur von einem zertifizierten Servicetechniker durchgeführt werden. Schäden durch nicht von Dell™ genehmigte Wartungsversuche werden nicht durch die Garantie abgedeckt.

**⚠ VORSICHT:** Um elektrostatische Entladungen zu vermeiden, erden Sie sich mittels eines Erdungsarmbandes oder durch regelmäßiges Berühren einer nicht lackierten Metallfläche am Computer (beispielsweise eines Anschlusses an Ihrem Computer).

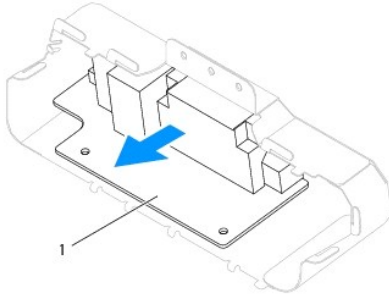
### Entfernen der E/A-Platine

1. Befolgen Sie die Anweisungen unter [Vorbereitung](#).
2. Entfernen Sie die E/A-Abdeckung (siehe [Entfernen der E/A-Abdeckung](#)).
3. Entfernen Sie den Computerstandrahmen (siehe [Entfernen des Computerstandrahmens](#)).
4. Entfernen Sie das optische Laufwerk (siehe [Entfernen des optischen Laufwerks](#)).
5. Entfernen Sie die Zierabdeckung (siehe [Entfernen der Zierabdeckung](#)).
6. Entfernen Sie die Lautsprecherabdeckung (siehe [Entfernen der Lautsprecherabdeckung](#)).
7. Entfernen Sie die Bildschirmblende (siehe [Entfernen der Bildschirmblende](#)).
8. Entfernen Sie die rückseitige Abdeckung (siehe [Entfernen der rückseitigen Abdeckung](#)).
9. Entfernen Sie das E/A-Abdeckblech (siehe [Entfernen des E/A-Abdeckblechs](#)).
10. Entfernen Sie mit einem Mutterndreher die vier Schrauben, mit denen die E/A-Karte am E/A-Abdeckblech befestigt ist.



1	E/A-Abdeckblech	2	Schrauben (4)
---	-----------------	---	---------------

11. Schieben Sie die E/A-Karte vom Computer weg.



1	E/A-Platine
---	-------------

---

## Austauschen der E/A-Platine

1. Befolgen Sie die Anweisungen unter [Vorbereitung](#).
2. Richten Sie die Schraubenöffnungen auf der E/A-Karte an den Schraubenöffnungen am E/A-Abdeckblech aus. Bringen Sie die vier Schrauben wieder an, mit denen die E/A-Karte am E/A-Abdeckblech befestigt ist.
3. Bringen Sie das E/A-Abdeckblech wieder an (siehe [Einsetzen der E/A-Platine](#)).
4. Bringen Sie die rückseitige Abdeckung wieder an (siehe [Wieder Befestigen der rückseitigen Abdeckung](#)).
5. Bringen Sie die Bildschirmblende wieder an (siehe [Einbauen der Bildschirmblende](#)).
6. Bringen Sie die Lautsprecherabdeckung wieder an (siehe [Wieder Befestigen der Lautsprecherabdeckung](#)).
7. Bringen Sie die Zierabdeckung wieder an (siehe [Wieder Befestigen der Zierabdeckung](#)).
8. Bauen Sie das optische Laufwerk wieder ein (siehe [Einbauen des optischen Laufwerks](#)).
9. Bringen Sie den Computerstandrahmen wieder an (siehe [Austauschen des Computerstandrahmens](#)).
10. Bringen Sie die E/A-Abdeckung wieder an (siehe [Wieder Befestigen der E/A-Abdeckung](#)).

**⚠ VORSICHT:** Befestigen Sie vor dem Einschalten des Computers wieder alle Schrauben und stellen Sie sicher, dass keine verloren gegangenen Schrauben im Innern des Computers zurückbleiben. Andernfalls kann der Computer beschädigt werden.

11. Schließen Sie den Computer und die zugehörigen Geräte an die Stromversorgung an und schalten Sie sie ein.

---

[Zurück zum Inhaltsverzeichnis](#)

[Zurück zum Inhaltsverzeichnis](#)

## E/A-Abdeckung

Dell™ Inspiron™ One 19-Service-Handbuch

- [Entfernen der E/A-Abdeckung](#)
- [Wieder Befestigen der E/A-Abdeckung](#)

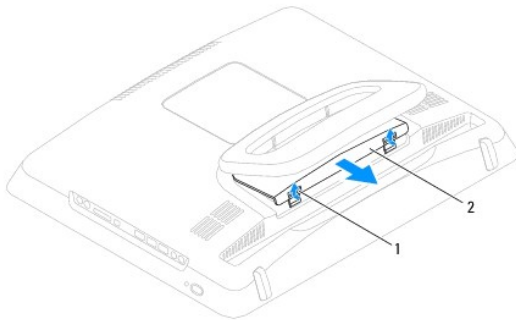
- ⚠ WARNUNG:** Bevor Sie Arbeiten im Inneren des Computers ausführen, lesen Sie zunächst die im Lieferumfang des Computers enthaltenen Sicherheitshinweise. Zusätzliche Informationen zur bestmöglichen Einhaltung der Sicherheitsrichtlinien finden Sie auf der Website zu den Betriebsbestimmungen unter [www.dell.com/regulatory\\_compliance](http://www.dell.com/regulatory_compliance).
- ⚠ WARNUNG:** Um elektrische Schläge zu vermeiden, trennen Sie vor dem Entfernen der E/A-Abdeckung den Computer immer von der Steckdose.
- ⚠ VORSICHT:** Reparaturen am Computer sollten nur von einem zertifizierten Servicetechniker durchgeführt werden. Schäden durch nicht von Dell™ genehmigte Wartungsversuche werden nicht durch die Garantie abgedeckt.
- ⚠ VORSICHT:** Um elektrostatische Entladungen zu vermeiden, erden Sie sich mittels eines Erdungsarmbandes oder durch regelmäßiges Berühren einer nicht lackierten Metallfläche am Computer (beispielsweise eines Anschlusses an Ihrem Computer).
- ⚠ VORSICHT:** Stellen Sie sicher, dass auf der Arbeitsfläche genügend Platz für die abgenommene Computerabdeckung vorhanden ist (mindestens 30 cm).

### Entfernen der E/A-Abdeckung

1. Befolgen Sie die Anweisungen unter [Vorbereitung](#).

**⚠ VORSICHT:** Achten Sie vor dem Öffnen des Computers darauf, dass Sie ihn auf ein weiches Tuch oder eine saubere Arbeitsfläche stellen, damit das Display nicht zerkratzt wird.

2. Legen Sie den Computer mit der Vorderseite nach unten auf eine flache Arbeitsfläche.
3. Heben Sie den Computerstandrahmen an, um an die E/A-Abdeckung zu gelangen.
4. Drücken Sie mit den Fingern zwei Sicherungsklammern unten auf der E/A-Abdeckung ein, und heben Sie die E/A-Abdeckung an, um die Verschlüsse an der E/A-Abdeckung von den Steckplätzen auf der rückseitigen Abdeckung zu lösen.
5. Ziehen Sie die E/A-Abdeckung aus dem Computer.



1	Sicherungsklammern (2)	2	E/A-Abdeckung
---	------------------------	---	---------------

### Wieder Befestigen der E/A-Abdeckung

1. Befolgen Sie die Anweisungen unter [Vorbereitung](#).
2. Richten Sie die drei Halterungen auf der E/A-Abdeckung an den Steckplätzen auf der rückseitigen Abdeckung aus.
3. Drücken Sie die beiden Sicherungsklammern unten auf der E/A-Abdeckung ein, und führen Sie die beiden Verschlüsse vorsichtig in die Steckplätze auf der rückseitigen Abdeckung ein, um die E/A-Abdeckung zu befestigen.
4. Schließen Sie den Computer und die zugehörigen Geräte an die Stromversorgung an und schalten Sie sie ein.



---

[Zurück zum Inhaltsverzeichnis](#)

## Rückseitige Metallabdeckung

Dell™ Inspiron™ One 19-Service-Handbuch

- [Entfernen der rückseitigen Metallabdeckung](#)
- [Wieder Befestigen der rückseitigen Metallabdeckung](#)

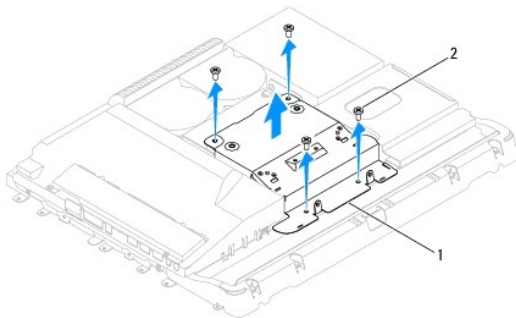
**⚠ WARNUNG:** Bevor Sie Arbeiten im Inneren des Computers ausführen, lesen Sie zunächst die im Lieferumfang des Computers enthaltenen Sicherheitshinweise. Zusätzliche Informationen zur bestmöglichen Einhaltung der Sicherheitsrichtlinien finden Sie auf der Website zu den Betriebsbestimmungen unter [www.dell.com/regulatory\\_compliance](http://www.dell.com/regulatory_compliance).

**⚠ VORSICHT:** Reparaturen am Computer sollten nur von einem zertifizierten Servicetechniker durchgeführt werden. Schäden durch nicht von Dell™ genehmigte Wartungsversuche werden nicht durch die Garantie abgedeckt.

**⚠ VORSICHT:** Um elektrostatische Entladungen zu vermeiden, erden Sie sich mittels eines Erdungsarmbandes oder durch regelmäßiges Berühren einer nicht lackierten Metallfläche am Computer (beispielsweise eines Anschlusses an Ihrem Computer).

### Entfernen der rückseitigen Metallabdeckung

1. Befolgen Sie die Anweisungen unter [Vorbereitung](#).
2. Entfernen Sie die E/A-Abdeckung (siehe [Entfernen der E/A-Abdeckung](#)).
3. Entfernen Sie den Computerstandrahmen (siehe [Entfernen des Computerstandrahmens](#)).
4. Entfernen Sie das optische Laufwerk (siehe [Entfernen des optischen Laufwerks](#)).
5. Entfernen Sie die Zierabdeckung (siehe [Entfernen der Zierabdeckung](#)).
6. Entfernen Sie die Lautsprecherabdeckung (siehe [Entfernen der Lautsprecherabdeckung](#)).
7. Entfernen Sie die Bildschirmblende (siehe [Entfernen der Bildschirmblende](#)).
8. Entfernen Sie die rückseitige Abdeckung (siehe [Entfernen der rückseitigen Abdeckung](#)).
9. Entfernen Sie das E/A-Abdeckblech (siehe [Entfernen des E/A-Abdeckblechs](#)).
10. Entfernen Sie die Aluminiumfolienstreifen von der rückseitigen Metallabdeckung.
11. Lösen Sie die vier Schrauben, mit denen die rückseitige Metallabdeckung am Gehäuse befestigt ist.
12. Heben Sie die rückseitige Metallabdeckung vom Gehäuse.





1	rückseitige Metallabdeckung	2	Schrauben (4)
---	-----------------------------	---	---------------

### Wieder Befestigen der rückseitigen Metallabdeckung


1. Befolgen Sie die Anweisungen unter [Vorbereitung](#).

2. Richten Sie die Schraubenbohrungen auf der rückseitigen Metallabdeckung an den Schraubenöffnungen im Gehäuse aus. Bringen Sie die vier Schrauben wieder an, mit denen die rückseitige Metallabdeckung am Gehäuse befestigt wird.

 **VORSICHT:** Aluminiumfolienstreifen werden zum Abschirmen der elektromagnetischen Induktion (EMI) und zum Erden der Komponenten verwendet. **Achten Sie darauf, dass Sie die Aluminiumfolienstreifen wieder anbringen, nachdem Sie die rückseitige Metallabdeckung angebracht haben, um Schäden an der Metallabdeckung zu verhindern.**

 **ANMERKUNG:** Aluminiumfolienstreifen werden mit der neuen rückseitigen Metallabdeckung geliefert.

3. Bringen Sie die Aluminiumfolienstreifen auf der rückseitigen Metallabdeckung an.
4. Bringen Sie das E/A-Abdeckblech wieder an (siehe [Einsetzen der E/A-Platine](#)).
5. Bringen Sie die rückseitige Metallabdeckung wieder an (siehe [Wieder Befestigen der rückseitigen Abdeckung](#)).
6. Setzen Sie die Bildschirmblende wieder ein (siehe [Einbauen der Bildschirmblende](#)).
7. Bringen Sie die Lautsprecherabdeckung wieder an (siehe [Wieder Befestigen der Lautsprecherabdeckung](#)).
8. Bringen Sie die Zierabdeckung wieder an (siehe [Wieder Befestigen der Zierabdeckung](#)).
9. Bauen Sie das optische Laufwerk wieder ein (siehe [Einbauen des optischen Laufwerks](#)).
10. Bringen Sie den Computerstandrahmen wieder an (siehe [Austauschen des Computerstandrahmens](#)).
11. Bringen Sie die E/A-Abdeckung wieder an (siehe [Wieder Befestigen der E/A-Abdeckung](#)).

 **VORSICHT:** Befestigen Sie vor dem Einschalten des Computers wieder alle Schrauben und stellen Sie sicher, dass keine verloren gegangenen **Schrauben im Innern des Computers zurückbleiben. Andernfalls kann der Computer beschädigt werden.**

12. Schließen Sie den Computer und die zugehörigen Geräte an die Stromversorgung an und schalten Sie sie ein.

---

[Zurück zum Inhaltsverzeichnis](#)

[Zurück zum Inhaltsverzeichnis](#)

## Speichermodule

Dell™ Inspiron™ One 19-Service-Handbuch

- [Ausbauen von Speichermodulen](#)
- [Austauschen von Speichermodulen](#)

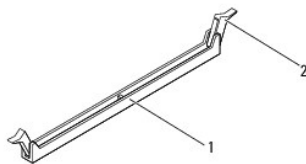
**⚠️ WARNUNG:** Bevor Sie Arbeiten im Inneren des Computers ausführen, lesen Sie zunächst die im Lieferumfang des Computers enthaltenen Sicherheitshinweise. Zusätzliche Informationen zur bestmöglichen Einhaltung der Sicherheitsrichtlinien finden Sie auf der Website zu den Betriebsbestimmungen unter [www.dell.com/regulatory\\_compliance](http://www.dell.com/regulatory_compliance).

**⚠️ VORSICHT:** Reparaturen am Computer sollten nur von einem zertifizierten Servicetechniker durchgeführt werden. Schäden durch nicht von Dell™ genehmigte Wartungsversuche werden nicht durch die Garantie abgedeckt.

**⚠️ VORSICHT:** Um elektrostatische Entladungen zu vermeiden, erden Sie sich mittels eines Erdungsarmbandes oder durch regelmäßiges Berühren einer nicht lackierten Metallfläche am Computer (beispielsweise eines Anschlusses an Ihrem Computer).

### Ausbauen von Speichermodulen

1. Befolgen Sie die Anweisungen unter [Vorbereitung](#).
2. Entfernen Sie die E/A-Abdeckung (siehe [Entfernen der E/A-Abdeckung](#)).
3. Entfernen Sie den Computerstandrahmen (siehe [Entfernen des Computerstandrahmens](#)).
4. Entfernen Sie das optische Laufwerk (siehe [Entfernen des optischen Laufwerks](#)).
5. Entfernen Sie die Zierabdeckung (siehe [Entfernen der Zierabdeckung](#)).
6. Entfernen Sie die Lautsprecherabdeckung (siehe [Entfernen der Lautsprecherabdeckung](#)).
7. Entfernen Sie den Bildschirmrahmen (siehe [Entfernen der Bildschirmblende](#)).
8. Entfernen Sie die rückseitige Abdeckung (siehe [Entfernen der rückseitigen Abdeckung](#)).
9. Entfernen Sie das E/A-Abdeckblech (siehe [Entfernen des E/A-Abdeckblechs](#)).
10. Bauen Sie den Inverter aus (siehe [Ausbauen des Inverters](#)).
11. Entfernen Sie die Systemplattenabdeckung (siehe [Entfernen der Systemplattenabdeckung](#)).
12. Drücken Sie die Sicherungsklammern auf beiden Seiten des Speichermodulsockels vorsichtig mit den Fingerspitzen auseinander, bis das Modul herauspringt.



1	Speichermodulanschluss	2	Sicherungsklammern (2)
---	------------------------	---	------------------------

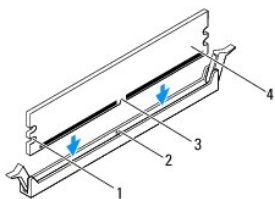
13. Entfernen Sie das Speichermodul aus dem Speichermodulanschluss.

### Austauschen von Speichermodulen

**⚠️ VORSICHT:** Falls das Speichermodul nicht korrekt installiert wurde, startet der Computer unter Umständen nicht ordnungsgemäß.

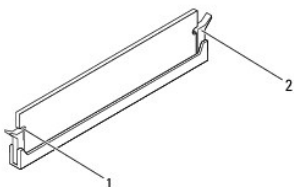
1. Befolgen Sie die Anweisungen unter [Vorbereitung](#).

- Richten Sie die Kerbe auf der Unterseite des Moduls an der Halterung im Speichermodulanschluss aus.



1	Kerben (2)	2	Klammer
3	Kerbe	4	Speichermodul


- Schieben Sie das Speichermodul in den Sockel, bis es einrastet.  
Wenn das Speichermodul richtig eingesetzt wurde, rasten die Sicherungsklammern in den Kerben an beiden Modulenden ein.



1	Kerben (2)	2	Sicherungsklammern (eingearastet)
---	------------	---	-----------------------------------

- Bringen Sie die Systemplattenabdeckung wieder an (siehe [Einsetzen der Systemplattenabdeckung](#)).
- Bauen Sie den Inverter wieder ein (siehe [Einbauen des Inverters](#)).
- Bringen Sie das E/A-Abdeckblech wieder an (siehe [Einsetzen der E/A-Platine](#)).
- Bringen Sie die rückseitige Abdeckung wieder an (siehe [Wieder Befestigen der rückseitigen Abdeckung](#)).
- Setzen Sie den Bildschirmrahmen wieder ein (siehe [Einbauen der Bildschirmblende](#)).
- Bringen Sie die Lautsprecherabdeckung wieder an (siehe [Wieder Befestigen der Lautsprecherabdeckung](#)).
- Bringen Sie die Zierabdeckung wieder an (siehe [Wieder Befestigen der Zierabdeckung](#)).
- Bauen Sie das optische Laufwerk wieder ein (siehe [Einbauen des optischen Laufwerks](#)).
- Bringen Sie den Computerstandrahmen wieder an (siehe [Austauschen des Computerstandrahmens](#)).
- Bringen Sie die E/A-Abdeckung wieder an (siehe [Wieder Befestigen der E/A-Abdeckung](#)).

**⚠ VORSICHT:** Befestigen Sie vor dem Einschalten des Computers wieder alle Schrauben und stellen Sie sicher, dass keine verloren gegangenen Schrauben im Innern des Computers zurückbleiben. Andernfalls kann der Computer beschädigt werden.

- Schließen Sie den Computer und die zugehörigen Geräte an Steckdosen an und schalten Sie sie ein.
- Wenn die Meldung angezeigt wird, dass sich die Speichergröße geändert hat, drücken Sie zum Fortfahren die Taste <F1>.
- Melden Sie sich am Computer an.
- Klicken Sie auf die Schaltfläche Start  → Control Panel (Systemsteuerung) → System, um zu überprüfen, ob der Speicher ordnungsgemäß installiert wurde.
- Überprüfen Sie die angezeigte Speichergröße (RAM).

[Zurück zum Inhaltsverzeichnis](#)

## Optisches Laufwerk

Dell™ Inspiron™ One 19-Service-Handbuch

- [Entfernen des optischen Laufwerks](#)
- [Einbauen des optischen Laufwerks](#)

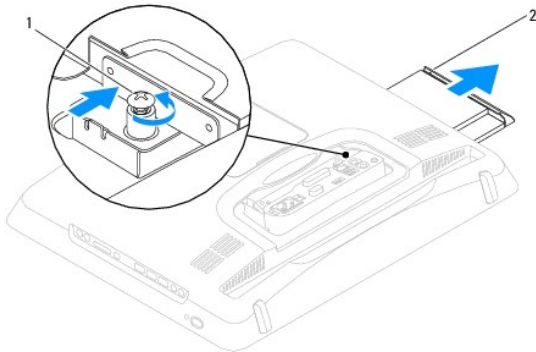
**⚠ WARNUNG:** Bevor Sie Arbeiten im Inneren des Computers ausführen, lesen Sie zunächst die im Lieferumfang des Computers enthaltenen Sicherheitshinweise. Zusätzliche Informationen zur bestmöglichen Einhaltung der Sicherheitsrichtlinien finden Sie auf der Website zu den Betriebsbestimmungen unter [www.dell.com/regulatory\\_compliance](http://www.dell.com/regulatory_compliance).

**⚠ VORSICHT:** Reparaturen am Computer sollten nur von einem zertifizierten Servicetechniker durchgeführt werden. Schäden durch nicht von Dell™ genehmigte Wartungsversuche werden nicht durch die Garantie abgedeckt.

**⚠ VORSICHT:** Um elektrostatische Entladungen zu vermeiden, erden Sie sich mittels eines Erdungsarmbandes oder durch regelmäßiges Berühren einer nicht lackierten Metallfläche am Computer (beispielsweise eines Anschlusses an Ihrem Computer).

### Entfernen des optischen Laufwerks

1. Befolgen Sie die Anweisungen unter [Vorbereitung](#).
2. Entfernen Sie die E/A-Abdeckung (siehe [Entfernen der E/A-Abdeckung](#)).
3. Entfernen Sie den Computerstandrahmen (siehe [Entfernen des Computerstandrahmens](#)).
4. Entfernen Sie die Schraube, mit der das optische Laufwerk am Computerboden befestigt ist.
5. Drücken Sie das optische Laufwerk ein, um es aus seinem Schacht freizugeben.
6. Schieben Sie das optische Laufwerk aus seinem Schacht heraus.



1	Schraube	2	Optisches Laufwerk
---	----------	---	--------------------

### Einbauen des optischen Laufwerks

1. Befolgen Sie die Anweisungen unter [Vorbereitung](#).
2. Schieben Sie das optische Laufwerk wieder zurück in den Laufwerkschacht.
3. Bringen Sie die Schraube wieder an, mit der das optische Laufwerk am Computerboden befestigt wird.
4. Bringen Sie den Computerstandrahmen wieder an (siehe [Austauschen des Computerstandrahmens](#)).
5. Bringen Sie die E/A-Abdeckung wieder an (siehe [Wieder Befestigen der E/A-Abdeckung](#)).

**⚠ VORSICHT:** Befestigen Sie vor dem Einschalten des Computers wieder alle Schrauben und stellen Sie sicher, dass keine verloren gegangenen Schrauben im Innern des Computers zurückbleiben. Andernfalls kann der Computer beschädigt werden.

6. Schließen Sie den Computer und die zugehörigen Geräte an die Stromversorgung an und schalten Sie sie ein.

---

[Zurück zum Inhaltsverzeichnis](#)

## Prozessor

### Dell™ Inspiron™ One 19-Service-Handbuch

- [Entfernen des Prozessors](#)
- [Austauschen des Prozessors](#)

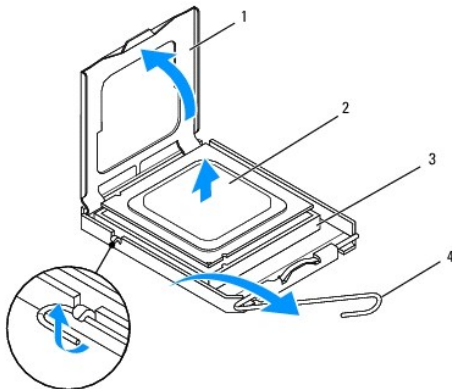
**⚠️ WARNUNG:** Bevor Sie Arbeiten im Inneren des Computers ausführen, lesen Sie zunächst die im Lieferumfang des Computers enthaltenen Sicherheitshinweise. Zusätzliche Informationen zur bestmöglichen Einhaltung der Sicherheitsrichtlinien finden Sie auf der Website zu den Betriebsbestimmungen unter [www.dell.com/regulatory\\_compliance](http://www.dell.com/regulatory_compliance).

**⚠️ VORSICHT:** Reparaturen am Computer sollten nur von einem zertifizierten Servicetechniker durchgeführt werden. Schäden durch nicht von Dell™ genehmigte Wartungsversuche werden nicht durch die Garantie abgedeckt.

**⚠️ VORSICHT:** Um elektrostatische Entladungen zu vermeiden, erden Sie sich mittels eines Erdungsarmbandes oder durch regelmäßiges Berühren einer nicht lackierten Metallfläche am Computer (beispielsweise eines Anschlusses an Ihrem Computer).

## Entfernen des Prozessors

1. Befolgen Sie die Anweisungen unter [Vorbereitung](#).
2. Entfernen Sie die E/A-Abdeckung (siehe [Entfernen der E/A-Abdeckung](#)).
3. Entfernen Sie den Computerstandrahmen (siehe [Entfernen des Computerstandrahmens](#)).
4. Entfernen Sie das optische Laufwerk (siehe [Entfernen des optischen Laufwerks](#)).
5. Entfernen Sie die Zierabdeckung (siehe [Entfernen der Zierabdeckung](#)).
6. Entfernen Sie die Lautsprecherabdeckung (siehe [Entfernen der Lautsprecherabdeckung](#)).
7. Entfernen Sie den Bildschirmrahmen (siehe [Entfernen der Bildschirmblende](#)).
8. Entfernen Sie die rückseitige Abdeckung (siehe [Entfernen der rückseitigen Abdeckung](#)).
9. Entfernen Sie das E/A-Abdeckblech (siehe [Entfernen des E/A-Abdeckblechs](#)).
10. Bauen Sie den Inverter aus (siehe [Ausbauen des Inverters](#)).
11. Entfernen Sie die Systemplattenabdeckung (siehe [Entfernen der Systemplattenabdeckung](#)).
12. Entfernen Sie den Kühlkörper des Prozessors (siehe [Entfernen des Prozessorkühlkörpers](#)).
13. Drücken Sie auf den Freigabehebel und schieben Sie ihn nach unten, um ihn aus der Halterung zu lösen.
14. Öffnen Sie die Prozessorabdeckung.





1	Prozessorabdeckung	2	Prozessor
3	Prozessorsockel	4	Freigabehebel

⚠ **VORSICHT:** Achten Sie beim Entfernen oder Austauschen des Prozessors auch darauf, dass Sie die Kontakte im Sockel nicht berühren und keine Gegenstände auf die Kontakte im Sockel fallen.

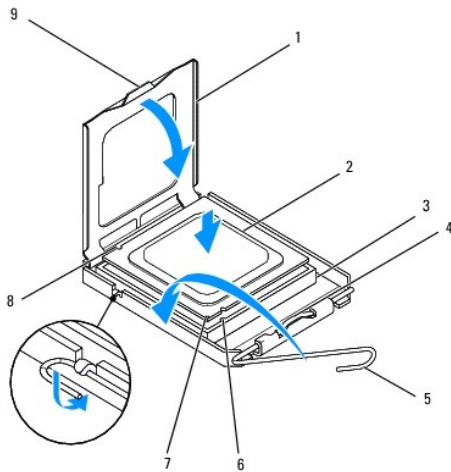
15. Heben Sie den Prozessor aus dem Sockel und verwahren Sie ihn an einer sicheren Stelle.

## Austauschen des Prozessors

1. Befolgen Sie die Anweisungen unter [Vorbereitung](#).
2. Belassen Sie den Freigabehebel in der offenen Position, sodass der neue Prozessor direkt in den Sockel eingesetzt werden kann.

⚠ **VORSICHT:** Berühren Sie eine unbeschichtete Metallfläche oder den Standrahmen des Computers, um sich zu erden.

3. Entnehmen Sie den neuen Prozessor der Verpackung.



1	Prozessorabdeckung	2	Prozessor
3	Prozessorsockel	4	Mittlere Abdeckungsverriegelung
5	Freigabehebel	6	Vordere Führungskerbe
7	Prozessor Stift-1-Anzeige	8	Hintere Führungskerbe
9	Klammer		

4. Achten Sie darauf, dass der Freigabehebel auf dem Prozessorsockel vollständig ausgefahren ist.

⚠ **VORSICHT:** Die Kontaktstifte des Sockels sind sehr empfindlich. Um Schäden zu vermeiden, achten Sie darauf, dass Prozessor und Sockel richtig aneinander ausgerichtet sind. Wenden Sie beim Installieren des Prozessors keine übermäßige Kraft an. Achten Sie darauf, dass Sie die Stifte auf der Systemplatine nicht berühren oder verbiegen.

⚠ **VORSICHT:** Sie müssen den Prozessor korrekt in den Sockel einsetzen, um dauerhafte Schäden am Prozessor und Computer zu vermeiden.

5. Richten Sie die Ausrichtungsmarkierungen vorne und hinten am Prozessor an den Ausrichtungsmarkierungen am Sockel aus.
6. Richten Sie die Ecke mit dem Kontaktstift 1 des Prozessors am Sockel aus.
7. Setzen Sie den Prozessor vorsichtig in den Sockel und stellen Sie dabei sicher, dass er korrekt ausgerichtet ist.
8. Wenn der Prozessor vollständig in den Sockel eingesetzt ist, schließen Sie die Prozessorabdeckung. Stellen Sie sicher, dass sich die Halterung der Prozessorabdeckung unterhalb der mittleren Abdeckungsverriegelung auf dem Sockel befindet.

9. Drehen Sie den Sockelfreigabehebel wieder in Richtung des Sockels zurück, bis der Hebel einrastet und den Prozessor sichert.
10. Befreien Sie die Unterseite des Kühlkörpers von Rückständen der Wärmeleitpaste.

△ **VORSICHT: Stellen Sie sicher, dass Sie neue Wärmeleitpaste auftragen. Die Wärmeleitpaste gewährleistet eine ordnungsgemäße thermische Verbindung und damit den optimalen Prozessorbetrieb.**

11. Tragen Sie die neue Wärmeleitpaste auf der Oberseite des Prozessors auf.

△ **VORSICHT: Vergewissern Sie sich, dass der Kühlkörper in der richtigen Position fest sitzt.**

12. Bauen Sie den Kühlkörper des Prozessors wieder ein (siehe [Einbauen des Prozessorkühlkörpers](#)).
13. Bringen Sie die Systemplatinenabdeckung wieder an (siehe [Einsetzen der Systemplatinenabdeckung](#)).
14. Bauen Sie den Inverter wieder ein (siehe [Einbauen des Inverters](#)).
15. Bringen Sie das E/A-Abdeckblech wieder an (siehe [Einsetzen der E/A-Platine](#)).
16. Bringen Sie die rückseitige Abdeckung wieder an (siehe [Wieder Befestigen der rückseitigen Abdeckung](#)).
17. Setzen Sie die Bildschirmblende wieder ein (siehe [Einbauen der Bildschirmblende](#)).
18. Bringen Sie die Lautsprecherabdeckung wieder an (siehe [Wieder Befestigen der Lautsprecherabdeckung](#)).
19. Bringen Sie die Zierabdeckung wieder an (siehe [Wieder Befestigen der Zierabdeckung](#)).
20. Bauen Sie das optische Laufwerk wieder ein (siehe [Einbauen des optischen Laufwerks](#)).
21. Bringen Sie den Computerstandrahmen wieder an (siehe [Austauschen des Computerstandrahmens](#)).
22. Bringen Sie die E/A-Abdeckung wieder an (siehe [Wieder Befestigen der E/A-Abdeckung](#)).

△ **VORSICHT: Befestigen Sie vor dem Einschalten des Computers wieder alle Schrauben und stellen Sie sicher, dass keine verloren gegangenen Schrauben im Innern des Computers zurückbleiben. Andernfalls kann der Computer beschädigt werden.**

23. Schließen Sie den Computer und die zugehörigen Geräte an Steckdosen an und schalten Sie sie ein.

---





[Zurück zum Inhaltsverzeichnis](#)

[Zurück zum Inhaltsverzeichnis](#)

## Netzteil

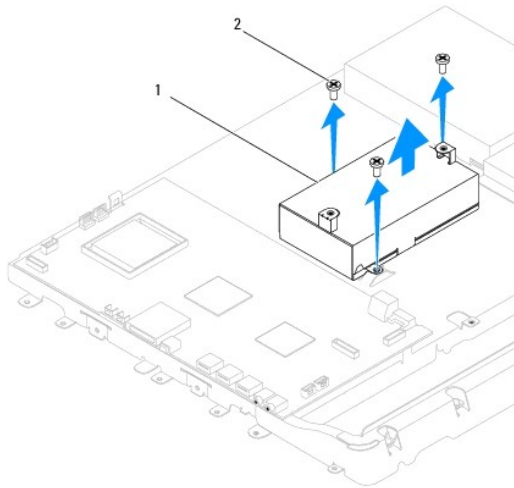
Dell™ Inspiron™ One 19-Service-Handbuch

- [Entfernen des Netzteils](#)
- [Einsetzen des Netzteils](#)

-  **WARNUNG:** Bevor Sie Arbeiten im Inneren des Computers ausführen, lesen Sie zunächst die im Lieferumfang des Computers enthaltenen Sicherheitshinweise. Zusätzliche Informationen zur bestmöglichen Einhaltung der Sicherheitsrichtlinien finden Sie auf der Website zu den Betriebsbestimmungen unter [www.dell.com/regulatory\\_compliance](http://www.dell.com/regulatory_compliance).
  -  **WARNUNG:** Um Stromschlägen, Verletzungen durch bewegliche Lüfterflügel oder sonstigen unerwarteten Verletzungen vorzubeugen, trennen Sie Ihren Computer immer erst vom Stromnetz, bevor Sie die Abdeckung abnehmen.
  -  **VORSICHT:** Reparaturen am Computer sollten nur von einem zertifizierten Servicetechniker durchgeführt werden. Schäden durch nicht von Dell™ genehmigte Wartungsversuche werden nicht durch die Garantie abgedeckt.
  -  **VORSICHT:** Um elektrostatische Entladungen zu vermeiden, erden Sie sich mittels eines Erdungsarmbandes oder durch regelmäßiges Berühren einer nicht lackierten Metallfläche am Computer (beispielsweise eines Anschlusses an Ihrem Computer).
- 

## Entfernen des Netzteils

1. Befolgen Sie die Anweisungen unter [Vorbereitung](#).
2. Entfernen Sie die E/A-Abdeckung (siehe [Entfernen der E/A-Abdeckung](#)).
3. Entfernen Sie den Computerstandrahmen (siehe [Entfernen des Computerstandrahmens](#)).
4. Entfernen Sie das optische Laufwerk (siehe [Entfernen des optischen Laufwerks](#)).
5. Entfernen Sie die Zierabdeckung (siehe [Entfernen der Zierabdeckung](#)).
6. Entfernen Sie die Lautsprecherabdeckung (siehe [Entfernen der Lautsprecherabdeckung](#)).
7. Entfernen Sie den Bildschirmrahmen (siehe [Entfernen der Bildschirmblende](#)).
8. Entfernen Sie die rückseitige Abdeckung (siehe [Entfernen der rückseitigen Abdeckung](#)).
9. Entfernen Sie das E/A-Abdeckblech (siehe [Entfernen des E/A-Abdeckblechs](#)).
10. Entfernen Sie die rückseitige Metallabdeckung (siehe [Entfernen der rückseitigen Metallabdeckung](#)).
11. Bauen Sie den Inverter aus (siehe [Ausbauen des Inverters](#)).
12. Entfernen Sie die Systemplattenabdeckung (siehe [Entfernen der Systemplattenabdeckung](#)).
13. Entfernen Sie den Kühlkörper des Prozessors (siehe [Entfernen des Prozessorkühlkörpers](#)).
14. Entfernen Sie die Kühlkörperlüfter (siehe [Entfernen der Kühlkörperlüfter](#)).
15. Ziehen Sie das Kabel des Netzteils vom Anschluss (PWR\_CN1) auf der Systemplatine ab. Weitere Informationen zur Position des Netzteilanschlusses finden Sie unter [Komponenten der Systemplatine](#).
16. Notieren Sie sich das Routing des Netzteilkabels und entfernen Sie es vom Gehäuse.
17. Lösen Sie die drei Schrauben, mit denen das Netzteil am Gehäuse befestigt ist.
18. Verwahren Sie das Netzteil an einem sicheren Ort.



1	Netzteil	2	Schrauben (3)
---	----------	---	---------------

## Einsetzen des Netzteils

1. Befolgen Sie die Anweisungen unter [Vorbereitung](#).
2. Bringen Sie die drei Schrauben wieder an, mit denen das Netzteil am Gehäuse befestigt ist.
3. Führen Sie das Netzteilkabel ein und schließen Sie es am Anschluss (PWR\_CN1) auf der Systemplatine an.
4. Bringen Sie den Kühlkörper wieder an (siehe [Befestigen Sie die Kühlkörperlüfter wieder](#)).
5. Bauen Sie den Kühlkörper des Prozessors wieder ein (siehe [Einbauen des Prozessorkühlkörpers](#)).
6. Bringen Sie die Systemplattenabdeckung wieder an (siehe [Einsetzen der Systemplattenabdeckung](#)).
7. Bauen Sie den Inverter wieder ein (siehe [Einbauen des Inverters](#)).
8. Bringen Sie die rückseitige Metallabdeckung wieder an ([Wieder Befestigen der rückseitigen Metallabdeckung](#)).
9. Bringen Sie das E/A-Abdeckblech wieder an (siehe [Einsetzen der E/A-Platine](#)).
10. Bringen Sie die rückseitige Abdeckung wieder an (siehe [Wieder Befestigen der rückseitigen Abdeckung](#)).
11. Setzen Sie den Bildschirmrahmen wieder ein (siehe [Einbauen der Bildschirmblende](#)).
12. Bringen Sie die Lautsprecherabdeckung wieder an (siehe [Wieder Befestigen der Lautsprecherabdeckung](#)).
13. Bringen Sie die Zierabdeckung wieder an (siehe [Wieder Befestigen der Zierabdeckung](#)).
14. Bauen Sie das optische Laufwerk wieder ein (siehe [Einbauen des optischen Laufwerks](#)).
15. Bringen Sie den Computerstandrahmen wieder an (siehe [Austauschen des Computerstandrahmens](#)).
16. Bringen Sie die E/A-Abdeckung wieder an (siehe [Wieder Befestigen der E/A-Abdeckung](#)).

**⚠ VORSICHT:** Befestigen Sie vor dem Einschalten des Computers wieder alle Schrauben und stellen Sie sicher, dass keine verloren gegangenen **Schrauben im Innern des Computers zurückbleiben. Andernfalls kann der Computer beschädigt werden.**

17. Schließen Sie den Computer und die zugehörigen Geräte an die Stromversorgung an und schalten Sie sie ein.



## Systemplatinenlüfter

Dell™ Inspiron™ One 19-Service-Handbuch

- [Entfernen des Systemplatinenlüfters](#)
- [Einsetzen des Systemplatinenlüfters](#)

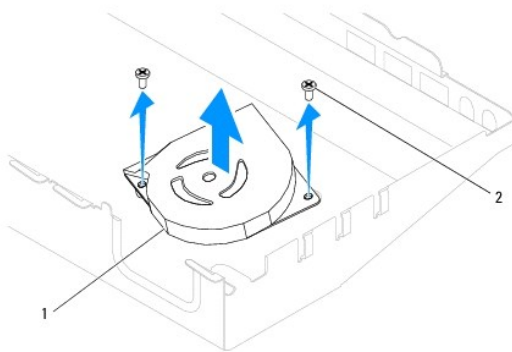
**⚠️ WARNUNG:** Bevor Sie Arbeiten im Inneren des Computers ausführen, lesen Sie zunächst die im Lieferumfang des Computers enthaltenen Sicherheitshinweise. Zusätzliche Informationen zur bestmöglichen Einhaltung der Sicherheitsrichtlinien finden Sie auf der Website zu den Betriebsbestimmungen unter [www.dell.com/regulatory\\_compliance](http://www.dell.com/regulatory_compliance).

**⚠️ VORSICHT:** Reparaturen am Computer sollten nur von einem zertifizierten Servicetechniker durchgeführt werden. Schäden durch nicht von Dell™ genehmigte Wartungsversuche werden nicht durch die Garantie abgedeckt.

**⚠️ VORSICHT:** Um elektrostatische Entladungen zu vermeiden, erden Sie sich mittels eines Erdungsarmbandes oder durch regelmäßiges Berühren einer nicht lackierten Metallfläche am Computer (beispielsweise eines Anschlusses an Ihrem Computer).

### Entfernen des Systemplatinenlüfters


1. Befolgen Sie die Anweisungen unter [Vorbereitung](#).
2. Entfernen Sie die E/A-Abdeckung (siehe [Entfernen der E/A-Abdeckung](#)).
3. Entfernen Sie den Computerstandrahmen (siehe [Entfernen des Computerstandrahmens](#)).
4. Entfernen Sie das optische Laufwerk (siehe [Entfernen des optischen Laufwerks](#)).
5. Entfernen Sie die Zierabdeckung (siehe [Entfernen der Zierabdeckung](#)).
6. Entfernen Sie die Lautsprecherabdeckung (siehe [Entfernen der Lautsprecherabdeckung](#)).
7. Entfernen Sie die Bildschirmblende (siehe [Entfernen der Bildschirmblende](#)).
8. Entfernen Sie die rückseitige Abdeckung (siehe [Entfernen der rückseitigen Abdeckung](#)).
9. Entfernen Sie das E/A-Abdeckblech (siehe [Entfernen des E/A-Abdeckblechs](#)).
10. Entfernen Sie den Inverter (siehe [Ausbauen des Inverters](#)).
11. Entfernen Sie die Systemplatinenabdeckung (siehe [Entfernen der Systemplatinenabdeckung](#)).
12. Drehen Sie die Systemplatinenbaugruppe auf die andere Seite.
13. Entfernen Sie die beiden Schrauben, mit denen der Systemplatinenlüfter auf der Systemplatinenabdeckung befestigt ist.
14. Heben Sie den Systemplatinenlüfter von der Systemplatinenabdeckung.



1	Systemplatinenlüfter	2	Schrauben (2)
---	----------------------	---	---------------

## Einsetzen des Systemplattenlüfters

1. Befolgen Sie die Anweisungen unter [Vorbereitung](#).
2. Richten Sie die Schraubenbohrungen auf dem Systemplattenlüfter an den Schraubenbohrungen auf der Systemplattenabdeckung aus.
3. Ersetzen Sie die beiden Schrauben, mit der Systemplattenlüfter an der Systemplattenabdeckung befestigt ist.
4. Drehen Sie die Systemplattenabdeckung auf die andere Seite.
5. Bauen Sie die Systemplattenabdeckung wieder ein (siehe [Einsetzen der Systemplattenabdeckung](#)).
6. Bauen Sie den Inverter wieder ein (siehe [Einbauen des Inverters](#)).
7. Setzen Sie das E/A-Abdeckblech wieder ein (siehe [Einsetzen der E/A-Platine](#)).
8. Bringen Sie die rückseitige Abdeckung wieder an (siehe [Wieder Befestigen der rückseitigen Abdeckung](#)).
9. Bringen Sie die Bildschirmblende wieder an (siehe [Einbauen der Bildschirmblende](#)).
10. Bringen Sie die Lautsprecherabdeckung wieder an (siehe [Wieder Befestigen der Lautsprecherabdeckung](#)).
11. Bringen Sie die Zierabdeckung wieder an (siehe [Wieder Befestigen der Zierabdeckung](#)).
12. Bauen Sie das optische Laufwerk wieder ein (siehe [Einbauen des optischen Laufwerks](#)).
13. Bringen Sie den Computerstandrahmen wieder an (siehe [Austauschen des Computerstandrahmens](#)).
14. Setzen Sie die E/A-Abdeckung wieder ein (siehe [Wieder Befestigen der E/A-Abdeckung](#)).

 **VORSICHT:** Befestigen Sie vor dem Einschalten des Computers wieder alle Schrauben und stellen Sie sicher, dass keine verloren gegangenen **Schrauben im Innern des Computers zurückbleiben. Andernfalls kann der Computer beschädigt werden.**

15. Schließen Sie den Computer und die zugehörigen Geräte an die Stromversorgung an und schalten Sie sie ein.

---

[Zurück zum Inhaltsverzeichnis](#)

## Systemplatinenabdeckung

Dell™ Inspiron™ One 19-Service-Handbuch

- [Entfernen der Systemplatinenabdeckung](#)
- [Einsetzen der Systemplatinenabdeckung](#)

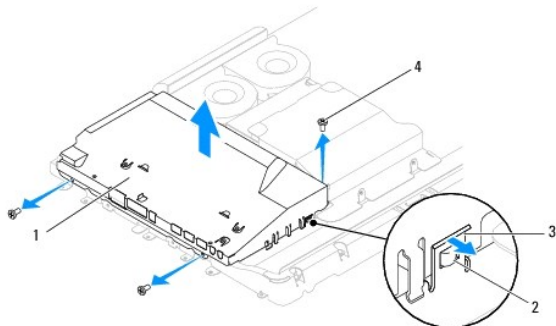
**⚠️ WARNUNG:** Bevor Sie Arbeiten im Inneren des Computers ausführen, lesen Sie zunächst die im Lieferumfang des Computers enthaltenen Sicherheitshinweise. Zusätzliche Informationen zur bestmöglichen Einhaltung der Sicherheitsrichtlinien finden Sie auf der Website zu den Betriebsbestimmungen unter [www.dell.com/regulatory\\_compliance](http://www.dell.com/regulatory_compliance).

**⚠️ VORSICHT:** Reparaturen am Computer sollten nur von einem zertifizierten Servicetechniker durchgeführt werden. Schäden durch nicht von Dell™ genehmigte Wartungsversuche werden nicht durch die Garantie abgedeckt.

**⚠️ VORSICHT:** Um elektrostatische Entladungen zu vermeiden, erden Sie sich mittels eines Erdungsarmbandes oder durch regelmäßiges Berühren einer nicht lackierten Metallfläche am Computer (beispielsweise eines Anschlusses an Ihrem Computer).

### Entfernen der Systemplatinenabdeckung

1. Befolgen Sie die Anweisungen unter [Vorbereitung](#).
2. Entfernen Sie die E/A-Abdeckung (siehe [Entfernen der E/A-Abdeckung](#)).
3. Entfernen Sie den Computerstandrahmen (siehe [Entfernen des Computerstandrahmens](#)).
4. Entfernen Sie das optische Laufwerk (siehe [Entfernen des optischen Laufwerks](#)).
5. Entfernen Sie die Zierabdeckung (siehe [Entfernen der Zierabdeckung](#)).
6. Entfernen Sie die Lautsprecherabdeckung (siehe [Entfernen der Lautsprecherabdeckung](#)).
7. Entfernen Sie den Bildschirmrahmen (siehe [Entfernen der Bildschirmblende](#)).
8. Entfernen Sie die rückseitige Abdeckung (siehe [Entfernen der rückseitigen Abdeckung](#)).
9. Entfernen Sie das E/A-Abdeckblech (siehe [Entfernen des E/A-Abdeckblechs](#)).
10. Bauen Sie den Inverter aus (siehe [Ausbauen des Inverters](#)).
11. Lösen Sie die drei Schrauben, mit denen die Systemplatine am Gehäuse befestigt ist.
12. Entfernen Sie die Systemplatinenabdeckung, indem Sie die Sicherungsklammern entfernen, mit denen die Halterungen auf der Systemplatinenabdeckung befestigt sind.
13. Heben Sie die Systemplatinenabdeckung aus dem Gehäuse.




1	Systemplatinenabdeckung	2	Klammern (2)
3	Sicherungsklammern (2)	4	Schrauben (3)



## Einsetzen der Systemplattenabdeckung

1. Befolgen Sie die Anweisungen unter [Vorbereitung](#).
2. Bringen Sie die Systemplattenabdeckung wieder mit den Sicherungsklammern an, mit denen die Halterungen an die Systemplattenabdeckung befestigt werden.
3. Bringen Sie die drei Schrauben wieder an, mit denen die Systemplattenabdeckung ebenfalls am Gehäuse befestigt wird.
4. Bauen Sie den Inverter wieder ein (siehe [Einbauen des Inverters](#)).
5. Bringen Sie das E/A-Abdeckblech wieder an (siehe [Einsetzen der E/A-Platine](#)).
6. Bringen Sie die rückseitige Abdeckung wieder an (siehe [Wieder Befestigen der rückseitigen Abdeckung](#)).
7. Setzen Sie den Bildschirmrahmen wieder ein (siehe [Einbauen der Bildschirmblende](#)).
8. Bringen Sie die Lautsprecherabdeckung wieder an (siehe [Wieder Befestigen der Lautsprecherabdeckung](#)).
9. Bringen Sie die Zierabdeckung wieder an (siehe [Wieder Befestigen der Zierabdeckung](#)).
10. Bauen Sie das optische Laufwerk wieder ein (siehe [Einbauen des optischen Laufwerks](#)).
11. Bringen Sie den Computerstandrahmen wieder an (siehe [Austauschen des Computerstandrahmens](#)).
12. Bringen Sie die E/A-Abdeckung wieder an (siehe [Wieder Befestigen der E/A-Abdeckung](#)).

 **VORSICHT:** Befestigen Sie vor dem Einschalten des Computers wieder alle Schrauben und stellen Sie sicher, dass keine verloren gegangenen **Schrauben im Innern des Computers zurückbleiben. Andernfalls kann der Computer beschädigt werden.**

13. Schließen Sie den Computer und die zugehörigen Geräte an die Stromversorgung an und schalten Sie sie ein.

---

[Zurück zum Inhaltsverzeichnis](#)

## Lautsprecher

Dell™ Inspiron™ One 19-Service-Handbuch

- [Entfernen des Lautsprechers](#)
- [Einbauen des Lautsprechers](#)

**⚠️ WARNUNG:** Bevor Sie Arbeiten im Inneren des Computers ausführen, lesen Sie zunächst die im Lieferumfang des Computers enthaltenen Sicherheitshinweise. Zusätzliche Informationen zur bestmöglichen Einhaltung der Sicherheitsrichtlinien finden Sie auf der Website zu den Betriebsbestimmungen unter [www.dell.com/regulatory\\_compliance](http://www.dell.com/regulatory_compliance).

**⚠️ VORSICHT:** Reparaturen am Computer sollten nur von einem zertifizierten Servicetechniker durchgeführt werden. Schäden durch nicht von Dell™ genehmigte Wartungsversuche werden nicht durch die Garantie abgedeckt.

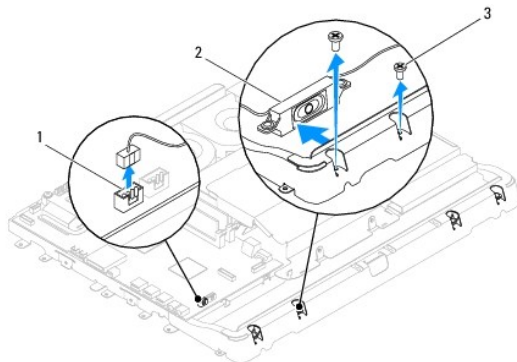
**⚠️ VORSICHT:** Um elektrostatische Entladungen zu vermeiden, erden Sie sich mittels eines Erdungsarmbandes oder durch regelmäßiges Berühren einer nicht lackierten Metallfläche am Computer (beispielsweise eines Anschlusses an Ihrem Computer).

### Entfernen des Lautsprechers

1. Befolgen Sie die Anweisungen unter [Vorbereitung](#).
2. Entfernen Sie die E/A-Abdeckung (siehe [Entfernen der E/A-Abdeckung](#)).
3. Entfernen Sie den Computerstandrahmen (siehe [Entfernen des Computerstandrahmens](#)).
4. Entfernen Sie das optische Laufwerk (siehe [Entfernen des optischen Laufwerks](#)).
5. Entfernen Sie die Zierabdeckung (siehe [Entfernen der Zierabdeckung](#)).
6. Entfernen Sie die Lautsprecherabdeckung (siehe [Entfernen der Lautsprecherabdeckung](#)).
7. Entfernen Sie die Bildschirmblende (siehe [Entfernen der Bildschirmblende](#)).
8. Entfernen Sie die rückseitige Abdeckung (siehe [Entfernen der rückseitigen Abdeckung](#)).
9. Entfernen Sie das E/A-Abdeckblech (siehe [Entfernen des E/A-Abdeckblechs](#)).
10. Entfernen Sie den Inverter (siehe [Ausbauen des Inverters](#)).
11. Entfernen Sie die Systemplattenabdeckung (siehe [Entfernen der Systemplattenabdeckung](#)).
12. Trennen Sie das Lautsprecherkabel vom Anschluss (SPKR1) auf der Systemplatine. Weitere Informationen zur Position des Lautsprecheranschlusses finden Sie unter [Komponenten der Systemplatine](#).
13. Entfernen Sie die vier Schrauben (zwei pro Lautsprecher), mit denen der Lautsprecher am Gehäuse befestigt ist.

**🔍 ANMERKUNG:** Merken Sie sich den Kabelverlauf, bevor Sie das Kabel entfernen.


14. Heben Sie die Lautsprecher aus dem Gehäuse.



1	Anschluss des Lautsprecherkabels	2	Lautsprecher ( 2)
3	Schrauben (4)		

---

## Einbauen des Lautsprechers

1. Befolgen Sie die Anweisungen unter [Vorbereitung](#).
  2. Ziehen Sie das Lautsprecherkabel durch die Kabelführung.
  3. Schließen Sie das Lautsprecherkabel wieder an den Anschluss (SPKR1) auf der Systemplatine an. Weitere Informationen zur Position des Lautsprecheranschlusses finden Sie unter [Komponenten der Systemplatine](#).
  4. Bringen Sie die vier Schrauben (zwei an jedem Lautsprecher) wieder an, mit denen die Lautsprecher am Gehäuse befestigt werden.
  5. Bringen Sie die Systemplattenabdeckung wieder an (siehe [Einsetzen der Systemplattenabdeckung](#)).
  6. Bringen Sie den Inverter wieder an (siehe [Einbauen des Inverters](#)).
  7. Bringen Sie das E/A-Abdeckblech wieder an (siehe [Einsetzen der E/A-Platine](#)).
  8. Bringen Sie die rückseitige Abdeckung wieder an (siehe [Wieder Befestigen der rückseitigen Abdeckung](#)).
  9. Setzen Sie den Bildschirmrahmen wieder ein (siehe [Einbauen der Bildschirmblende](#)).
  10. Bringen Sie die Lautsprecherabdeckung wieder an (siehe [Wieder Befestigen der Lautsprecherabdeckung](#)).
  11. Bringen Sie die Zierabdeckung wieder an (siehe [Wieder Befestigen der Zierabdeckung](#)).
  12. Bauen Sie das optische Laufwerk wieder ein (siehe [Einbauen des optischen Laufwerks](#)).
  13. Bringen Sie den Computerstandrahmen wieder an (siehe [Austauschen des Computerstandrahmens](#)).
  14. Bringen Sie die E/A-Abdeckung wieder an (siehe [Wieder Befestigen der E/A-Abdeckung](#)).
-  **VORSICHT:** Befestigen Sie vor dem Einschalten des Computers wieder alle Schrauben und stellen Sie sicher, dass keine verloren gegangenen **Schrauben im Innern des Computers zurückbleiben. Andernfalls kann der Computer beschädigt werden.**
15. Schließen Sie den Computer und die zugehörigen Geräte an die Stromversorgung an und schalten Sie sie ein.
- 

[Zurück zum Inhaltsverzeichnis](#)

## Computerstandrahmen

Dell™ Inspiron™ One 19-Service-Handbuch

- [Entfernen des Computerstandrahmens](#)
- [Austauschen des Computerstandrahmens](#)

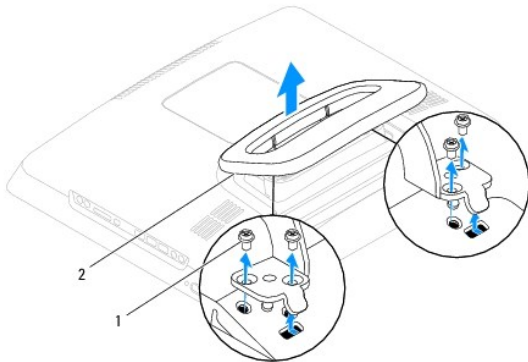
**⚠️ WARNUNG:** Bevor Sie Arbeiten im Inneren des Computers ausführen, lesen Sie zunächst die im Lieferumfang des Computers enthaltenen Sicherheitshinweise. Zusätzliche Informationen zur bestmöglichen Einhaltung der Sicherheitsrichtlinien finden Sie auf der Website zu den Betriebsbestimmungen unter [www.dell.com/regulatory\\_compliance](http://www.dell.com/regulatory_compliance).

**⚠️ VORSICHT:** Reparaturen am Computer sollten nur von einem zertifizierten Servicetechniker durchgeführt werden. Schäden durch nicht von Dell™ genehmigte Wartungsversuche werden nicht durch die Garantie abgedeckt.

**⚠️ VORSICHT:** Um elektrostatische Entladungen zu vermeiden, erden Sie sich mittels eines Erdungsarmbandes oder durch regelmäßiges Berühren einer nicht lackierten Metallfläche am Computer (beispielsweise eines Anschlusses an Ihrem Computer).

### Entfernen des Computerstandrahmens

1. Befolgen Sie die Anweisungen unter [Vorbereitung](#).
2. Entfernen Sie die E/A-Abdeckung (siehe [Entfernen der E/A-Abdeckung](#)).
3. Entfernen Sie die vier Schrauben, mit denen der Computerstandrahmen am Computer befestigt ist.
4. Heben Sie den Computerstandrahmen vom Computer ab.



1	Schrauben (4)	2	Computerstandrahmen
---	---------------	---	---------------------

### Austauschen des Computerstandrahmens

1. Befolgen Sie die Anweisungen unter [Vorbereitung](#).
2. Richten Sie die Schraubenöffnungen am Computerstandrahmen an den Schraubenöffnungen auf dem Computer aus.
3. Setzen Sie die vier Schrauben wieder ein, mit denen der Computerstandrahmen am Computer befestigt ist.
4. Setzen Sie die E/A-Abdeckung wieder ein (siehe [Wieder Befestigen der E/A-Abdeckung](#)).

**⚠️ VORSICHT:** Befestigen Sie vor dem Einschalten des Computers wieder alle Schrauben und stellen Sie sicher, dass keine verloren gegangenen Schrauben im Inneren des Computers zurückbleiben. Andernfalls kann der Computer beschädigt werden.

5. Schließen Sie den Computer und die zugehörigen Geräte an die Stromversorgung an und schalten Sie sie ein.

[Zurück zum Inhaltsverzeichnis](#)

## Systemplatine

Dell™ Inspiron™ One 19-Service-Handbuch

- [Entfernen der Systemplatine](#)
- [Einsetzen der Systemplatine](#)
- [Eingabe der Service-Tag-Nummer im BIOS](#)

**⚠️ WARNUNG:** Bevor Sie Arbeiten im Inneren des Computers ausführen, lesen Sie zunächst die im Lieferumfang des Computers enthaltenen Sicherheitshinweise. Zusätzliche Informationen zur bestmöglichen Einhaltung der Sicherheitsrichtlinien finden Sie auf der Website zu den Betriebsbestimmungen unter [www.dell.com/regulatory\\_compliance](http://www.dell.com/regulatory_compliance).

**⚠️ VORSICHT:** Reparaturen am Computer sollten nur von einem zertifizierten Servicetechniker durchgeführt werden. Schäden durch nicht von Dell™ genehmigte Wartungsversuche werden nicht durch die Garantie abgedeckt.

**⚠️ VORSICHT:** Um elektrostatische Entladungen zu vermeiden, erden Sie sich mittels eines Erdungsarmbandes oder durch regelmäßiges Berühren einer nicht lackierten Metallfläche am Computer (beispielsweise eines Anschlusses an Ihrem Computer).

**⚠️ VORSICHT:** Fassen Sie Komponenten und Karten nur an den Kanten an. Berühren Sie keine Stifte oder Kontakte.

Im BIOS-Chip auf der Systemplatine ist die Service-Tag-Nummer gespeichert. Diese Nummer befindet sich auch auf einem Strichcode-Etikett am Computer. Zum Lieferumfang des Austauschkits für die Systemplatine gehört eine CD, auf der Sie ein Dienstprogramm zum Übertragen der Service-Tag-Nummer auf die neue Systemplatine finden.

---

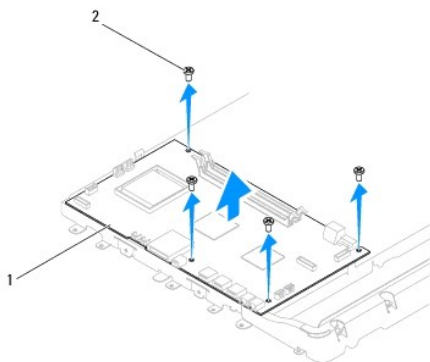
## Entfernen der Systemplatine

1. Befolgen Sie die Anweisungen unter [Vorbereitung](#).
2. Entfernen Sie die E/A-Abdeckung (siehe [Entfernen der E/A-Abdeckung](#)).
3. Entfernen Sie den Computerstandrahmen (siehe [Entfernen des Computerstandrahmens](#)).
4. Entfernen Sie das optische Laufwerk (siehe [Entfernen des optischen Laufwerks](#)).
5. Entfernen Sie die Zierabdeckung (siehe [Entfernen der Zierabdeckung](#)).
6. Entfernen Sie die Lautsprecherabdeckung (siehe [Entfernen der Lautsprecherabdeckung](#)).
7. Entfernen Sie die Bildschirmblende (siehe [Entfernen der Bildschirmblende](#)).
8. Entfernen Sie die rückseitige Abdeckung (siehe [Entfernen der rückseitigen Abdeckung](#)).
9. Entfernen Sie das E/A-Abdeckblech (siehe [Entfernen des E/A-Abdeckblechs](#)).
10. Entfernen Sie die rückseitige Metallabdeckung (siehe [Entfernen der rückseitigen Metallabdeckung](#)).
11. Bauen Sie den Inverter aus (siehe [Ausbauen des Inverters](#)).
12. Entfernen Sie die Systemplattenabdeckung (siehe [Entfernen der Systemplattenabdeckung](#)).
13. Entfernen Sie das/die Speichermodul(e) (siehe [Ausbauen von Speichermodulen](#)).
14. Entfernen Sie die Mini-Card (siehe [Entfernen der Mini-Card](#)).
15. Entfernen Sie die Knopfzellenbatterie (siehe [Entfernen der Knopfzellenbatterie](#)).
16. Entfernen Sie den Kühlkörper des Prozessors (siehe [Entfernen des Prozessorkühlkörpers](#)).
17. Entfernen Sie den Prozessor (siehe [Entfernen des Prozessors](#)).

**🔪 ANMERKUNG:** Merken Sie sich den Kabelverlauf, bevor Sie die Kabel von der Systemplatine trennen.

18. Ziehen Sie alle an die Systemplatine angeschlossenen Kabel ab.
19. Lösen Sie die vier Schrauben, mit denen die Systemplatine am Gehäuse befestigt ist.

20. Heben Sie die Systemplatine aus dem Gehäuse.




1	Systemplatine	2	Schrauben (4)
---	---------------	---	---------------

## Einsetzen der Systemplatine

1. Befolgen Sie die Anweisungen unter [Vorbereitung](#).
2. Richten Sie die Schraubenbohrungen auf der Systemplatine an den Schraubenbohrungen auf dem Gehäuse aus.
3. Bringen Sie die vier Schrauben wieder an, mit denen die Systemplatine ebenfalls am Gehäuse befestigt wird.
4. Verbinden Sie alle Kabel mit der Systemplatine.
5. Bauen Sie den Prozessor ein (siehe [Austauschen des Prozessors](#)).
6. Bauen Sie den Kühlkörper des Prozessors wieder ein (siehe [Einbauen des Prozessorkühlkörpers](#)).
7. Setzen Sie die Knopfzellenbatterie wieder ein (siehe [Wieder Einsetzen der Knopfzellenbatterie](#)).
8. Bauen Sie die Mini-Card wieder ein (siehe [Austauschen der Mini-Card](#)).
9. Bauen Sie die Speichermodule wieder ein (siehe [Austauschen von Speichermodulen](#)).
10. Bringen Sie die Systemplatinenabdeckung an (siehe [Einsetzen der Systemplatinenabdeckung](#)).
11. Bauen Sie den Inverter wieder ein (siehe [Einbauen des Inverters](#)).
12. Bringen Sie die rückseitige Metallabdeckung wieder an (siehe [Wieder Befestigen der rückseitigen Metallabdeckung](#)).
13. Bringen Sie das E/A-Abdeckblech wieder an (siehe [Einsetzen der E/A-Platine](#)).
14. Bringen Sie die rückseitige Abdeckung wieder an (siehe [Wieder Befestigen der rückseitigen Abdeckung](#)).
15. Setzen Sie die Bildschirmblende wieder ein (siehe [Einbauen der Bildschirmblende](#)).
16. Bringen Sie die Lautsprecherabdeckung wieder auf (siehe [Wieder Befestigen der Lautsprecherabdeckung](#)).
17. Bringen Sie die Zierabdeckung wieder auf (siehe [Wieder Befestigen der Zierabdeckung](#)).
18. Bauen Sie das optische Laufwerk wieder ein (siehe [Einbauen des optischen Laufwerks](#)).
19. Bringen Sie den Computerstandrahmen wieder an (siehe [Austauschen des Computerstandrahmens](#)).
20. Bringen Sie die E/A-Abdeckung wieder an (siehe [Wieder Befestigen der E/A-Abdeckung](#)).

**⚠ VORSICHT:** Befestigen Sie vor dem Einschalten des Computers wieder alle Schrauben und stellen Sie sicher, dass keine verloren gegangenen Schrauben im Innern des Computers zurückbleiben. Andernfalls kann der Computer beschädigt werden.

21. Den Computer einschalten.

 **ANMERKUNG:** Nachdem Sie die Systemplatine wieder eingesetzt haben, geben Sie die Service-Tag-Nummer des Computers in das BIOS der Austausch-Systemplatine ein.

22. Geben Sie die Service-Tag-Nummer ein (siehe [Eingabe der Service-Tag-Nummer im BIOS](#)).

---

## Eingabe der Service Tag-Nummer im BIOS

1. Den Computer einschalten.
  2. Drücken Sie während des POST-Vorgangs auf <F2>, um das System-Setup-Programm aufzurufen.
  3. Navigieren Sie zur Hauptregisterkarte und geben Sie die Service-Tag-Nummer in das Feld **Set Service-Tag-Nummer** ein.
- 

[Zurück zum Inhaltsverzeichnis](#)

# System-Setup-Dienstprogramm


Dell™ Inspiron™ One 19-Service-Handbuch


- [Übersicht](#)
- [Löschen von vergessenen Kennwörtern und CMOS-Einstellungen](#)
- [Löschen und Neubeschreiben des BIOS](#)

## Übersicht

Verwenden Sie das System-Setup-Dienstprogramm, um folgende Aktivitäten durchzuführen:


- 1 Ändern der Systemkonfigurationsinformationen, nachdem Sie Hardwarekomponenten hinzugefügt, geändert oder entfernt haben
- 1 Einstellen oder Ändern einer benutzerdefinierten Option, wie z. B. das Benutzerkennwort
- 1 Abfragen der aktuellen Speichergröße oder Festlegen des Typs der installierten Festplatte

 **VORSICHT:** Die Einstellungen für dieses Programm sollten nur von erfahrenen Computeranwendern geändert werden. Bestimmte Änderungen können dazu führen, dass der Computer nicht mehr ordnungsgemäß funktioniert.

 **ANMERKUNG:** Vor dem Ändern des System-Setups sollten Sie sich die Einstellungen des System-Setup-Bildschirms notieren, um gegebenenfalls später darauf zurückgreifen zu können.

## Eingeben im System-Setup-Dienstprogramm

1. Schalten Sie den Computer ein oder führen Sie einen Neustart durch.
2. Wenn das blaue DELL™-Logo erscheint, warten Sie auf die F2-Eingabeaufforderung und drücken Sie dann sofort die Taste <F2>.


 **ANMERKUNG:** Die Aufforderung zum Drücken von F2 bedeutet, dass die Tastatur initialisiert wurde. Diese Eingabeaufforderung ist unter Umständen nur kurz zu sehen. Beobachten Sie daher aufmerksam den Bildschirm und drücken Sie dann <F2>. Wenn Sie <F2> vor der Aufforderung drücken, hat dieser Tastendruck keine Auswirkung. Falls Sie zu lange gewartet haben und das Betriebssystemlogo erscheint, warten Sie, bis der Microsoft® Windows®-Desktop angezeigt wird. Fahren Sie danach den Computer herunter (siehe [Ausschalten des Computers](#)) und starten Sie ihn erneut.

## System-Setup-Bildschirme

Auf den Bildschirmen des System-Setup-Programms werden die aktuellen oder veränderbaren Konfigurationsinformationen des Computers angezeigt. Die angezeigten Informationen auf dem Bildschirm sind in drei Bereiche unterteilt: das **Setup Item**, der aktive **Help Screen** und **Key Functions**.

<p><b>Setup Item</b> — Dieses Feld wird auf der linken Seite des System-Setup-Fensters angezeigt. Das Feld ist eine Liste mit Bildlaufleisten, in der die Konfigurationsoptionen Ihres Computers aufgeführt werden (u. a. installierte Hardware, Energiespar- und Sicherheitsfunktionen).</p> <p>Blättern Sie mit den vertikalen Pfeiltasten durch die Liste. Wenn eine Option hervorgehoben ist, werden in <b>Help Screen</b> weitere Informationen zu dieser Option und die verfügbaren Einstellungen angezeigt.</p>	<p><b>Help Screen</b> — Dieses Feld wird auf der rechten Seite des System-Setup-Fensters angezeigt und enthält Informationen über die einzelnen Optionen unter <b>Setup Item</b>. In diesem Feld können Sie die aktuellen Einstellungen einsehen und Änderungen daran vornehmen.</p> <p>Verwenden Sie die NACH-OBEN- und NACH-UNTEN-TASTE, um eine Option zu markieren. Drücken Sie die EINGABETASTE, um die markierte Option zu aktivieren und zu <b>Setup Item</b> zurückzukehren.</p> <p><b>ANMERKUNG:</b> Nicht alle Einstellungen unter <b>Setup Item</b> lassen sich ändern.</p>
<p><b>Key Functions</b> — Dieses Feld wird unter <b>Help Screen</b> angezeigt und enthält die Tasten und deren Funktionen im aktiven System-Setup-Feld.</p>	

## System-Setup-Optionen

 **ANMERKUNG:** Je nach Computer und installierten Geräten werden die Elemente in diesem Abschnitt möglicherweise gar nicht oder anders als aufgeführt angezeigt.

System Info (Systeminformation)	
System	Zeigt den Namen des Systems an.
BIOS Version (BIOS-Version)	Zeigt die BIOS-Versionsnummer an.
Service Tag (Service-Tag-Nummer)	Zeigt die Service-Tag-Nummer des Computers an, wenn die Service-Tag-Nummer vorhanden ist.
Processor Type (Prozessortyp)	Zeigt die Prozessorinformationen an.



L2 Cache (L2-Cache)	Zeigt die Größe des L2-Cache an.
Installed Memory (Installierter Speicher)	Zeigt die verfügbare Speichermenge in MB an.
Memory Speed (Speichergeschwindigkeit)	Zeigt die Speichergeschwindigkeit in MHz an.
Memory Channel Mode (Speicherkanalmodus)	Gibt an, ob sich der Speicher im Einzel- oder Dualkanalmodus befindet.
Memory Type (Speichertyp)	Zeigt den Typ des installierten Speichers an.
<b>Zentrale</b>	
Service Tag Setting (Service-Tag-Nummer-Einstellung)	Zeigt die Service-Tag-Nummer des Computers an, wenn die Service-Tag-Nummer vorhanden ist.  Zeigt ein Feld zum manuellen Eingeben der Service-Tag-Nummer an, wenn keine Service-Tag-Nummer vorhanden ist.
System Time (Systemuhrzeit)	Zeigt die aktuelle Uhrzeit im Format HH:MM:SS (Stunden:Minuten:Sekunden) an.
System Date (Systemdatum)	Zeigt das aktuelle Datum im Format MM:TT:JJ (Monat:Tag:Jahr) an.
SATA-0	Zeigt das SATA-Laufwerk des Anschlusses SATA-0 an.
SATA-1	Zeigt das SATA-Laufwerke des Anschlusses SATA-1 an.
SATA-2	Zeigt das SATA-Laufwerk des Anschlusses SATA-2 an.
Halt on Error (Bei Fehler anhalten)	Aktiviert oder Deaktiviert ("Aktiviert" ist die Standardeinstellung)
Keyboard Errors (Tastaturfehler)	Zeigt Tastaturfehler an, wenn die Option auf „Report“ eingestellt ist. „Report“ ist die Standardeinstellung.
Fan Errors (Lüfterfehler)	Zeigt Lüfterfehler an, wenn die Option auf „Report“ eingestellt ist. „Report“ ist die Standardeinstellung.
<b>Advanced (Erweitert)</b>	
CPU Information (CPU-Daten)	<ul style="list-style-type: none"> <li>1 Limit des maximalen CPUID-Werts — „Enabled“ oder „Disabled“ (Aktiviert oder Deaktiviert („Disabled“ ist die Standardeinstellung).</li> <li>1 Execute Disable Bit (Bit deaktiviert ausführen) — „Enabled“ oder „Disabled“ (Aktiviert oder Deaktiviert („Enabled“ ist die Standardeinstellung)</li> </ul>
Integrated Graphics (Integrierte Grafikkonfiguration)	<ul style="list-style-type: none"> <li>1 Grafikkadaper initiieren — PEG/PCI</li> <li>1 Größe des Videospeichers — 32 MB</li> <li>1 Ausgewählter DVMT-Modus — DVMT-Modus</li> <li>1 DVMT/FIXED-Speicher — 256 MB</li> </ul>
Integrated Peripherals Configuration (Konfiguration der integrierten Peripheriegeräte)	<ul style="list-style-type: none"> <li>1 ATA/IDE-Aktiviert — Disabled; Compatible; Enhanced (Deaktiviert, Kompatibel, Erweitert) („Enhanced“ ist die Standardeinstellung)</li> <li>1 USB-Funktionen — „Enabled“ oder „Disabled“ (Aktiviert oder Deaktiviert („Enabled“ ist die Standardeinstellung)</li> <li>1 USB-Speicherfunktion — „Enabled“ oder „Disabled“ (Aktiviert oder Deaktiviert („Enabled“ ist die Standardeinstellung)</li> <li>1 USB Controller — „Disabled“ oder „Enabled“ (Aktiviert oder Deaktiviert) („Enabled“ ist die Standardeinstellung)</li> <li>1 Wireless-LAN — „Disabled“ oder „Enabled“ (Aktiviert oder Deaktiviert) („Enabled“ ist die Standardeinstellung)</li> <li>1 Integrierte NIC — „Disabled“ oder „Enabled“ (Aktiviert oder Deaktiviert) („Enabled“ ist die Standardeinstellung)</li> <li>1 LAN-Boot-ROM — „Enabled“ oder „Disabled“ (Aktiviert oder Deaktiviert („Disabled“ ist die Standardeinstellung)</li> <li>1 1394/Card Reader — „Enabled“ oder „Disabled“ (Aktiviert oder Deaktiviert („Enabled“ ist die Standardeinstellung)</li> <li>1 Serielle Onboard-Schnittstelle — 3F8/IRQ4</li> <li>1 Parallele Onboard-Schnittstelle — 378/IRQ7</li> <li>1 Modus des parallelen Anschlusses — SPP</li> </ul>
Bootup Num Lock (Num-Taste beim Start aktivieren)	ON (ein) oder OFF (aus) (ON ist Standard).
Quick Boot (Schnellstart)	„Enabled“ oder „Disabled“ (Aktiviert oder Deaktiviert) („Disabled“ ist die Standardeinstellung)
<b>Power Management Features (Energieverwaltungsfunktionen)</b>	
Suspend mode (Energiesparmodus)	Bestimmt den Energiesparmodus. S3 ist die Standardeinstellung
USB Wakeup From S3 (USB-Aktivierung von S3)	„Enabled“ oder „Disabled“ (Aktiviert oder Deaktiviert) („Enabled“ ist die Standardeinstellung)
Restore on AC/Power Loss (Wiedereinschalten nach einem Stromausfall)	Off, On oder Last (Aus, Ein, Halten) („Off“ ist die Standardeinstellung)
Low Power Mode (Niedrigstrom-Modus)	„Enabled“ oder „Disabled“ (Aktiviert oder Deaktiviert) („Disabled“ ist die Standardeinstellung)
Resume On LAN (Auf LAN fortsetzen)	„Disabled“ oder „Enabled“ (Aktiviert oder Deaktiviert) („Disabled“ ist die Standardeinstellung)
Resume On RTC Alarm (Bei RTC-Alarm fortsetzen)	Aktiviertes oder deaktiviertes RTC zum Generieren eines Aufruf-Ereignisses (Standardmäßig deaktiviert)


<b>Sicherheit</b>	
Unlock Setup Status (Setup-Status entsperren)	Nicht gesperrt
Supervisor Password (Supervisor-Kennwort)	Status des installierten Supervisor-Kennworts.
User Password (Benutzerkennwort)	Status des installierten Benutzerkennworts.
Change Supervisor Password (Supervisor-Kennwort ändern)	Ermöglicht das Festlegen des gewünschten Supervisor-Kennworts.
Change User Password (Benutzerkennwort ändern)	Ermöglicht das Festlegen des gewünschten Supervisor-Kennworts.
Boot Menu Security (Startmenü-Sicherheit)	„Disabled“ oder „Enabled“ (Aktiviert oder Deaktiviert) („Disabled“ ist die Standardeinstellung)
<b>Boot (Starten)</b>	
1st Boot Device (Erstes Startgerät)	Bestimmt die Startreihenfolge der verfügbaren Geräte.  Removable; SATA; USB; CD/DVD; Network; Disabled (Abnehmbar; SATA; USB; CD/DVD, Netzwerk; Deaktiviert („Abnehmbar“ ist die Standardeinstellung)
2nd Boot Device (Zweites Startgerät)	Bestimmt die Startreihenfolge der verfügbaren Geräte.  Removable; SATA; USB; CD/DVD; Network; Disabled (Abnehmbar; SATA; USB; CD/DVD, Netzwerk; Deaktiviert („SATA“ ist die Standardeinstellung)
3rd Boot Device (Drittes Startgerät)	Bestimmt die Startreihenfolge der verfügbaren Geräte.  Removable; SATA; USB; CD/DVD; Network; Disabled (Abnehmbar; SATA; USB; CD/DVD, Netzwerk; Deaktiviert („USB“ ist die Standardeinstellung)
4th Boot Device (Drittes Startgerät)	Bestimmt die Startreihenfolge der verfügbaren Geräte.  Removable; SATA; USB; CD/DVD; Network; Disabled (Abnehmbar; SATA; USB; CD/DVD, Netzwerk; Deaktiviert („CD/DVD“ ist die Standardeinstellung)
5th Boot Device (Fünftes Startgerät)	Bestimmt die Startreihenfolge der verfügbaren Geräte.  Removable; SATA; USB; CD/DVD; Network; Disabled (Abnehmbar; SATA; USB; CD/DVD, Netzwerk; Deaktiviert („Network“ ist die Standardeinstellung)
Wechsellaufwerk	Gibt die Startgerätepriorität der verfügbaren Wechsellaufwerke an.
Hard Disk Drives (Festplatten)	Gibt die Startgerätepriorität der verfügbaren Festplattenlaufwerke an.
USB Drives (USB-Laufwerke)	Gibt die Startgerätepriorität der verfügbaren USB-Laufwerke an.
CD/DVD Drives (CD-/DVD-Laufwerke)	Gibt die Startgerätepriorität der verfügbaren CD/DVD-Laufwerke an.
Network Drives (Netzlaufwerke)	Gibt die Startgerätepriorität der verfügbaren Netzlaufwerke an.
<b>Exit (Beenden)</b>	
Exit Options (Optionen zum Beenden)	Angaben von Optionen für Save Changes and Exit, Discard Changes and Exit und Load Default Setting

## Boot Sequence (Startreihenfolge)

Diese Funktion ermöglicht es Ihnen, die Startreihenfolge für Geräte zu ändern.

### Boot Options (Startoptionen)

- Hard Drive (Festplatte)** – Der Computer versucht, von der primären Festplatte aus zu starten. Wenn sich auf dem Laufwerk kein Betriebssystem befindet, erzeugt der Computer eine Fehlermeldung.
- CD/DVD Drive (CD/DVD-Laufwerk)** – Der Computer versucht, vom CD/DVD-Laufwerk zu starten. Wenn sich keine CD/DVD im Laufwerk befindet oder wenn sich auf der CD/DVD kein Betriebssystem befindet, erzeugt der Computer eine Fehlermeldung.
- USB Flash Device (USB-Flash-Gerät)** – Stecken Sie das Speichergerät in einen USB-Anschluss ein und starten Sie den Computer neu. Wenn F12 = Boot Menu (Startmenü) in der oberen rechten Ecke des Bildschirms angezeigt wird, drücken Sie auf <F12>. Das BIOS erkennt das Gerät und fügt dem Systemstartmenü die USB-Flash-Option hinzu.

 **ANMERKUNG:** Ein Systemstart kann nur von einem startfähigen USB-Gerät aus durchgeführt werden. Um sicherzustellen, dass das Gerät startfähig ist, lesen Sie die Informationen in der Dokumentation des Gerätes.

### Ändern der Startreihenfolge für den aktuellen Startvorgang

Sie können diese Funktion zum Ändern der festgelegten Startreihenfolge beispielsweise verwenden, um vom CD-/DVD-Laufwerk aus zu starten, wenn Sie Dell Diagnostics auf dem *Drivers and Utilities*-Datenträger ausführen möchten. Nach Abschluss der Diagnostiktests wird die vorherige Startreihenfolge wieder hergestellt.

- Verbinden Sie das Gerät mit einem USB-Anschluss, wenn Sie den Computer von einem USB-Gerät aus starten möchten.


2. Schalten Sie den Computer ein oder führen Sie einen Neustart durch.
3. Wenn **F2 = Setup**, **F12 = Boot Menu** (**F2 = Setup**, **F12 = Startmenü**) in der oberen rechten Ecke des Bildschirms angezeigt wird, drücken Sie auf **<F12>**.

Falls zu lange gewartet wurde und bereits das Logo des Betriebssystems erscheint, warten Sie weiter, bis der Desktop von Microsoft Windows angezeigt wird. Fahren Sie den Computer anschließend herunter und starten Sie ihn erneut.

Das Menü **Boot Device** (Startgerät) wird angezeigt, alle verfügbaren Startgeräte werden aufgeführt.


4. Wählen Sie im Menü **Boot Device** (Startgerät) das Gerät aus, von dem aus Sie starten möchten.

Wenn Sie beispielsweise von einem USB-Stick aus starten, markieren Sie **USB Flash Device** (USB-Flash-Gerät) und drücken Sie die Eingabetaste.

 **ANMERKUNG:** Ein Systemstart kann nur von einem startfähigen USB-Gerät aus durchgeführt werden. Um sicherzustellen, dass das Gerät startfähig ist, lesen Sie die Gerätedokumentation.

## Ändern der Startreihenfolge für künftige Startvorgänge


1. Rufen Sie das System-Setup-Programm auf (siehe [Eingeben im System-Setup-Dienstprogramm](#)).
2. Markieren Sie mit den Pfeiltasten die Menüoption **Boot** (Starten) und drücken Sie die Eingabetaste, um das Menü zu öffnen.


 **ANMERKUNG:** Notieren Sie die aktuelle Startreihenfolge, falls Sie diese später wiederherstellen möchten.

3. Sehen Sie mit den Nach-oben- und Nach-unten-Tasten die Liste der Geräte ein.
4. Drücken Sie Plus (+) oder Minus (-), um die Startpriorität der Geräte zu ändern.


---

## Löschen von vergessenen Kennwörtern und CMOS-Einstellungen

 **WARNUNG:** Bevor Sie gemäß den in diesem Abschnitt beschriebenen Anweisungen vorgehen, lesen Sie zunächst die Sicherheitshinweise in der entsprechenden Dokumentation im Lieferumfang Ihres Computers.


 **WARNUNG:** Der Computer muss vom Stromnetz getrennt werden, damit die CMOS-Einstellungen gelöscht werden können.

 **VORSICHT:** Reparaturen am Computer sollten nur von einem zertifizierten Servicetechniker durchgeführt werden. Schäden durch nicht von Dell™ genehmigte Wartungsversuche werden nicht durch die Garantie abgedeckt.

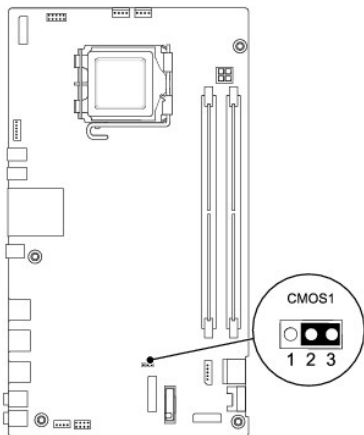
 **VORSICHT:** Um elektrostatische Entladungen zu vermeiden, erden Sie sich mittels eines Erdungsarmbandes oder durch regelmäßiges Berühren einer nicht lackierten Metallfläche am Computer (beispielsweise eines Anschlusses an Ihrem Computer).

 **VORSICHT:** Wenn Sie die CMOS-Einstellungen löschen, wird auch das Kennwort gelöscht.

1. Befolgen Sie die Anweisungen unter [Vorbereitung](#).

 **ANMERKUNG:** Der Computer muss vom Stromnetz getrennt werden, damit die CMOS-Einstellungen gelöscht werden können.

2. Entfernen der Systemplattenabdeckung (siehe [Entfernen der Systemplattenabdeckung](#)).
3. Suchen Sie den dreipoligen CMOS-Anschluss (CMOS1) auf der Systemplatine (siehe [Komponenten der Systemplatine](#)).
4. Entfernen Sie den 2-poligen Jumper-Stecker von den Stiften 2 und 3 und stecken Sie ihn auf die Stifte 1 und 2.



5. Warten Sie zum Löschen der CMOS-Einstellungen ungefähr fünf Sekunden.
6. Entfernen Sie den 2-poligen Jumper-Stecker von den Stiften 1 und 2 und stecken Sie ihn wieder auf die Stifte 2 und 3.
7. Bringen Sie die Systemplatinenabdeckung wieder an (siehe [Einsetzen der Systemplatinenabdeckung](#)).

**⚠ VORSICHT:** Befestigen Sie vor dem Einschalten des Computers wieder alle Schrauben und stellen Sie sicher, dass keine verloren gegangenen **Schrauben im Innern des Computers zurückbleiben. Andernfalls kann der Computer beschädigt werden.**

8. Verbinden Sie den Computer und die zugehörigen Geräte mit dem Netzstrom und schalten Sie sie ein.

---

## Löschen und Neubeschreiben des BIOS

1. Den Computer einschalten.
2. Rufen Sie die Dell Support-Website unter [support.dell.com](http://support.dell.com).
3. Klicken Sie auf **Treiber und Downloads** → **Modell auswählen**.
4. Wählen Sie die Produktart aus der Liste **Produktreihe auswählen** aus.
5. Wählen Sie den Produkttyp aus der Liste **Produkttyp auswählen** aus.
6. Wählen Sie das Produktmodell aus der Liste **Produktmodell auswählen** aus.

**📌 ANMERKUNG:** Wenn Sie ein anderes Modell ausgewählt haben und neu beginnen möchten, klicken oben rechts im Menü auf **Abbrechen**.

7. Klicken Sie auf **Bestätigen**.
8. Eine Liste der Ergebnisse wird auf dem Bildschirm angezeigt. Klicken Sie auf **BIOS**.
9. Klicken Sie auf **Download Now** (Jetzt herunterladen), um die neueste BIOS-Datei herunterzuladen. Das Fenster **File Download** (Dateidownload) wird angezeigt.
10. Klicken Sie auf **Save** (Speichern), um die Datei auf Ihrem Desktop zu speichern. Die Datei wird auf Ihren Desktop heruntergeladen.
11. Klicken Sie auf **Close** (Schließen), wenn das Fenster **Download Complete** (Download beendet) angezeigt wird. Das Dateisymbol wird auf Ihrem Desktop angezeigt und trägt denselben Namen wie die heruntergeladene BIOS-Aktualisierungsdatei.
12. Doppelklicken Sie auf das Dateisymbol auf dem Desktop und folgen Sie den Anweisungen auf dem Bildschirm.

---

[Zurück zum Inhaltsverzeichnis](#)

[Zurück zum Inhaltsverzeichnis](#)

## Technische Übersicht

Dell™ Inspiron™ One 19-Service-Handbuch

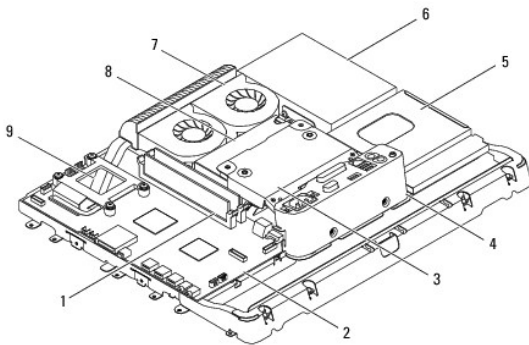
- [Innenansicht des Inspiron One](#)
- [Komponenten der Systemplatine](#)

**⚠️ WARNUNG:** Bevor Sie Arbeiten im Inneren des Computers ausführen, lesen Sie zunächst die im Lieferumfang des Computers enthaltenen Sicherheitshinweise. Zusätzliche Informationen zur bestmöglichen Einhaltung der Sicherheitsrichtlinien finden Sie auf der Website zu den Betriebsbestimmungen unter [www.dell.com/regulatory\\_compliance](http://www.dell.com/regulatory_compliance).

**⚠️ VORSICHT:** Reparaturen am Computer sollten nur von einem zertifizierten Servicetechniker durchgeführt werden. Schäden durch nicht von Dell™ genehmigte Wartungsversuche werden nicht durch die Garantie abgedeckt.

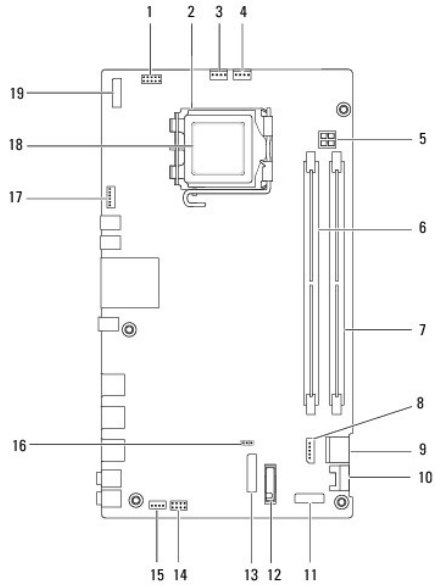
**⚠️ VORSICHT:** Um elektrostatische Entladungen zu vermeiden, erden Sie sich mittels eines Erdungsarmbandes oder durch regelmäßiges Berühren einer nicht lackierten Metallfläche am Computer (beispielsweise eines Anschlusses an Ihrem Computer).

### Innenansicht des Inspiron One



1	Speichermodule	2	Systemplatine
3	rückseitige Metallabdeckung	4	E/A-Abdeckblech
5	Abdeckung des optischen Laufwerks	6	Festplatte
7	Kühlkörperventilatoren	8	Netzteil
9	Prozessorkühlkörper		

### Komponenten der Systemplatine



1	Inverteranschluss (INV_CN1)	2	Prozessorsocket
3	Anschluss des Kühlkörperventilators (SYSFAN1)	4	Anschluss des Kühlkörperventilators (CPUFAN1)
5	P4-Stromsockel (PWR_CN1)	6	Speichermodulanschluss (DIMM1)
7	Speichermodulanschluss (DIMM2)	8	SATA-Netzanschluss (SATAPWR1)
9	SATA-Laufwerkanschluss (SATA1)	10	SATA-Laufwerkanschluss (SATA2)
11	E/A-Leiste_2-Anschluss (RISER2)	12	Batteriehalterung (BT1)
13	E/A-Leiste_1-Anschluss (RISER1)	14	Netzschalteranschluss (PWRSW1)
15	Lautsprecherstecker (SPKR1)	16	CMOS-Jumper (CMOS1)
17	Kamerastecker (CAM_CN1)	18	Prozessor
19	Bildschirmstecker (LVDS1)		

[Zurück zum Inhaltsverzeichnis](#)

[Zurück zum Inhaltsverzeichnis](#)

## Dell™ Inspiron™ One 19-Service-Handbuch



**ANMERKUNG:** Eine ANMERKUNG macht auf wichtige Informationen aufmerksam, mit denen Sie den Computer besser einsetzen können.



**VORSICHT:** Mit VORSICHT wird auf mögliche Schäden an der Hardware oder auf möglichen Datenverlust hingewiesen und erläutert, wie Sie dieses Problem vermeiden können.



**WARNUNG:** Mit WARNUNG wird auf eine potenziell gefährliche Situation hingewiesen, die zu Sachschäden, Verletzungen oder zum Tod führen könnte.

Die in diesem Dokument enthaltenen Informationen können sich ohne vorherige Ankündigung ändern.  
© 2009 Dell Inc. Alle Rechte vorbehalten.

Die Vervielfältigung oder Wiedergabe dieser Unterlagen in jeglicher Weise ohne schriftliche Genehmigung von Dell Inc. ist strengstens untersagt.

In diesem Text verwendete Marken: *Dell*, das *DELL*-Logo und *Inspiron* sind Marken von Dell Inc.; *Microsoft*, *Windows*, *Windows Vista* und die *Windows Vista*-Startschaltfläche sind entweder Marken oder eingetragene Marken der Microsoft Corporation in den USA und/oder anderen Ländern.

Alle anderen in dieser Dokumentation genannten Marken- und Handelsbezeichnungen sind Eigentum der entsprechenden Hersteller und Firmen. Dell Inc. erhebt keinen Anspruch auf Marken und Handelsbezeichnungen mit Ausnahme der eigenen.

September 2009 Rev. A00

---

[Zurück zum Inhaltsverzeichnis](#)